

yoer

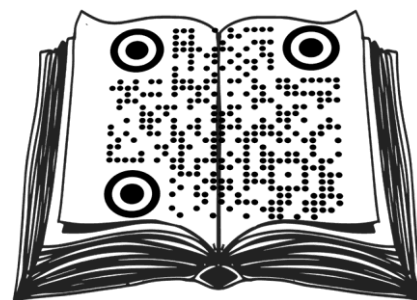
Beautiful and Intelligent Home Appliances

BeefMaster GGo4BK



PL • More languages?

Scan me 



WYŁĄCZNIE DO UŻYTKU ZEWNĘTRZNEGO PRZY ZACHOWANIU
DOSTATECZNEJ WENTYLACJI

WARUNKI BEZPIECZEŃSTWA

Przed przystąpieniem do użytkowania dokładnie zapoznaj się z niniejszą instrukcją i zachowaj ją na przyszłość.

OSTRZEŻENIE: Nieprzestrzeganie niniejszej instrukcji może spowodować niebezpieczny pożar lub wybuch, doprowadzając do obrażeń ciała i/lub zniszczenia mienia. Obowiązkiem użytkownika jest sprawdzenie, czy grill jest odpowiednio zmontowany, zainstalowany i zadbane. Jeśli masz jakiegokolwiek pytania dotyczące montażu lub użytkowania tego urządzenia skontaktuj się dostawcą gazu lub z serwisem Yoer.

UŻYWAJ TYLKO WĘŻA I REDUKTORA ODPOWIEDNIEGO DLA TEGO URZĄDZENIA. JEŚLI KONIECZNA JEST WYMIANA SKONTAKTUJ SIĘ Z WYKWALIFIKOWANĄ OSOBĄ LUB SERWISEM YOER.

KORZYSTANIE Z NIEAUTORYZOWANYCH CZĘŚCI JEST NIEBEZPIECZNE.

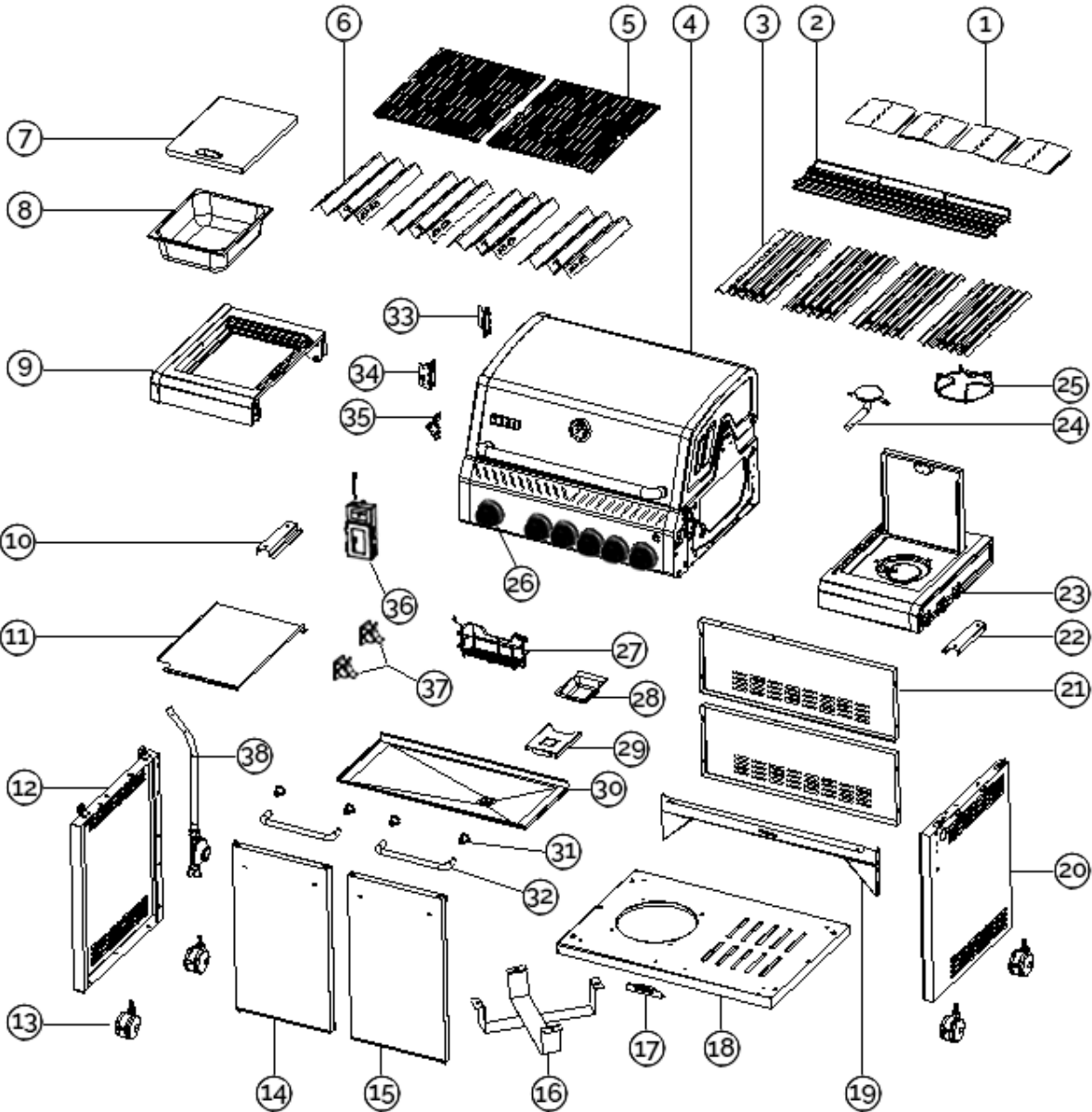
DLA WŁASNEGO BEZPIECZEŃSTWA, JEŚLI POCZUJESZ GAZ:

1. Zakręć zawór butli z gazem.
2. Nie odłączaj reduktora.
3. Zgaś wszystkie otwarte źródła ognia, nie obsługuj żadnych urządzeń elektrycznych.
4. Zapewnij odpowiednią wentylację.
5. Sprawdź, czy nie ma nieszczelności w instalacji gazowej, zgodnie z zaleceniami opisanymi w instrukcji.
6. Jeżeli zapach gazu się utrzymuje, natychmiast powiadom odpowiednie służby i skontaktuj się z dostawcą gazu (butli) i serwisem Yoer.

ŚRODKI OSTROŻNOŚCI:

1. Sprawdź szczelność instalacji gazowej po każdej wymianie butli.
2. Nigdy nie sprawdzaj szczelności przy użyciu otwartego ognia.
3. Niedopuszczalne jest sprawdzanie szczelności za pomocą otwartego ognia (np. zapałką lub świecą). Grozi to wybuchem!
4. Nie przechowuj niepodłączonej butli z gazem oraz innych łatwopalnych substancji w pobliżu tego urządzenia, gdy jest ono użytkowane.

POZNAJ SWÓJ GRILL









LISTA ZAŁĄCZONYCH CZĘŚCI

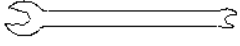

Nr	Nazwa	Szt	Nr	Nazwa	Szt
1	Ostona palnika	4	20	Panel prawego boku	1
2	Mini ruszt (do podgrzewania)	1	21	Panel tylny	2
3	Ostona palnika	4	22	Prawy uchwyt do montażu tacki ociekowej	1
4	Obudowa grilla	1	23	Prawa półka (na palnik boczny) z haczykami	1
5	Ruszt żeliwny	2	24	Palnik boczny	1
6	Ostona palnika	4	25	Ruszt palnika bocznego	1
7	Deska do krojenia	1	26	Pokrętło kontrolne	6
8	Tacka	1	27	Kosz	1
9	Lewa półka (na tackę)	1	28	Tacka na tłuszcz	1
10	Lewy uchwyt do montażu tacki ociekowej	1	29	Uchwyt na tackę na tłuszcz	1
11	Ostona termiczna butli z gazem	1	30	Tacka ociekowa	1
12	Panel lewego boku	1	31	Sruba mocująca uchwyty do drzwi	4
13	Kółko	4	32	Uchwyt drzwi	2
14	Lewe drzwi	1	33	Dekoracja uchwytu do drzwi	1
15	Prawe drzwi	1	34	Uchwyt półki bocznej	1
16	Wspornik butli z gazem	2	35	Otwieracz do butelek*	1
17	Magnes	1	36	Schówek na baterie	1
18	Dolna półka	1	37	Uchwyt na przewód zasilający schowka na baterie	2
19	Górna listwa frontowa	1	38	Wąż z reduktorem	1

*Akcesoria opcjonalne

LISTA ZAŁĄCZONYCH ŚRUB

LP	Nazwa	Szt
1	M6x12 	52
2	Śruba pozycjonowana 	2
3	M4x6 	4
4	M4x10 	2
5	M6 	8
6	ST4x8 	2

LISTA ZAŁĄCZONYCH NARZĘDZI

LP	Nazwa	Szt
1	G 	1
2	D 	1

MONTAŻ

OSTRZEŻENIE: Chociaż dołożyliśmy wszelkich starań, aby w procesie produkcji usunąć ostre krawędzie elementów grilla, należy obchodzić się ze wszystkimi elementami z ostrożnością, by uniknąć przypadkowych obrażeń.

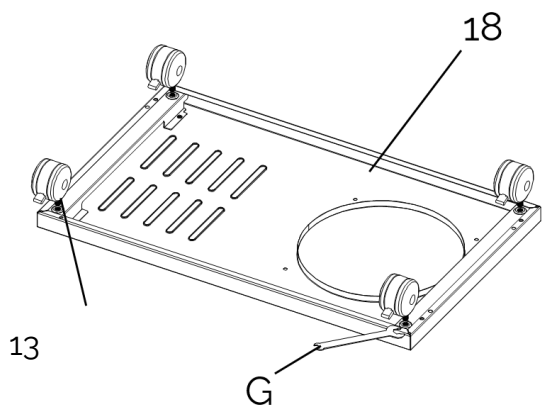
WYMAGANE NARZĘDZIA:

Możesz użyć śrubokręta krzyżakowego (narzędzie nie wchodzi w skład zestawu), klucza płaskiego oraz klucza wielofunkcyjnego (narzędzia wchodzi w skład zestawu) lub szczypiec (narzędzie nie wchodzi w skład zestawu).

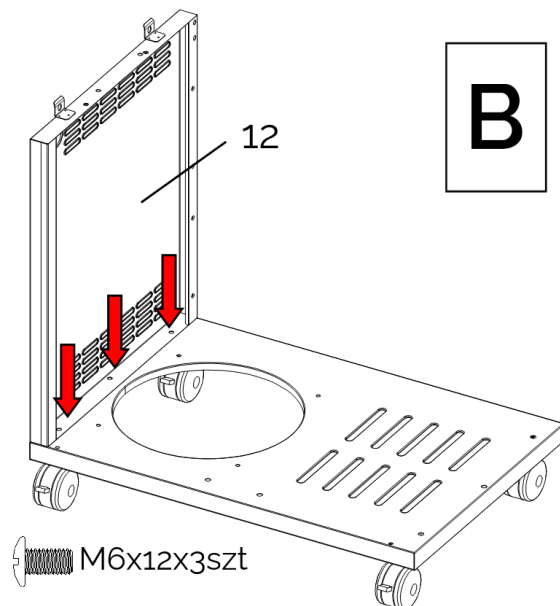
Przed przystąpieniem do montażu przeczytaj uważnie wszystkie instrukcje i zapoznaj się z listą części oraz schematem montażu. Znajdź dużą, czystą powierzchnię, na której możesz złożyć grill. W skład części grilla wchodzi wiele dużych elementów, dlatego zaleca się, aby urządzenie montowały dwie osoby.

UWAGA: Upewnij się, że wszystkie folie ochronne zostały zerwane przed montażem.

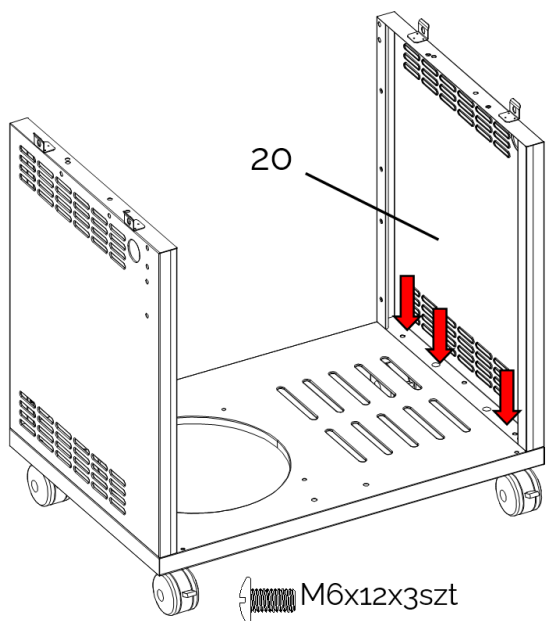
I. INSTRUKCJA MONTAŻU



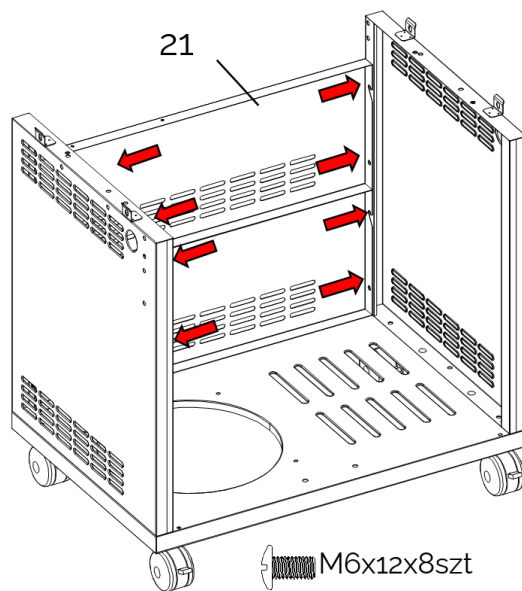
A



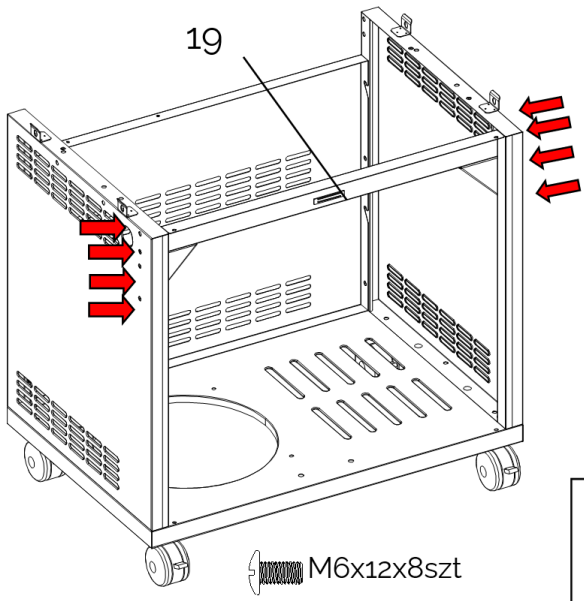
B



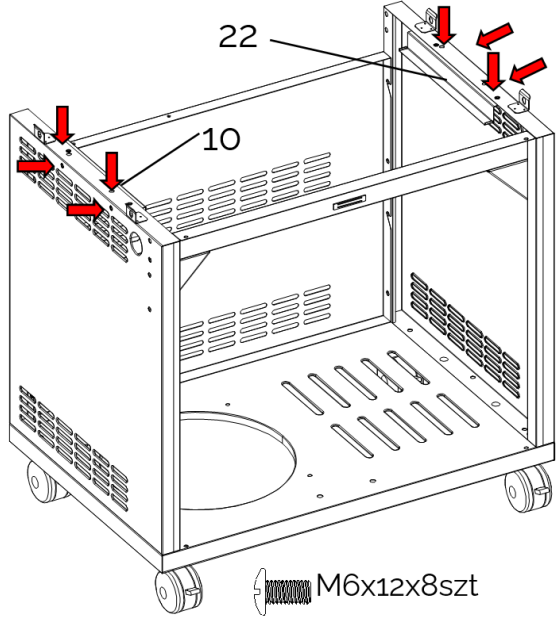
C



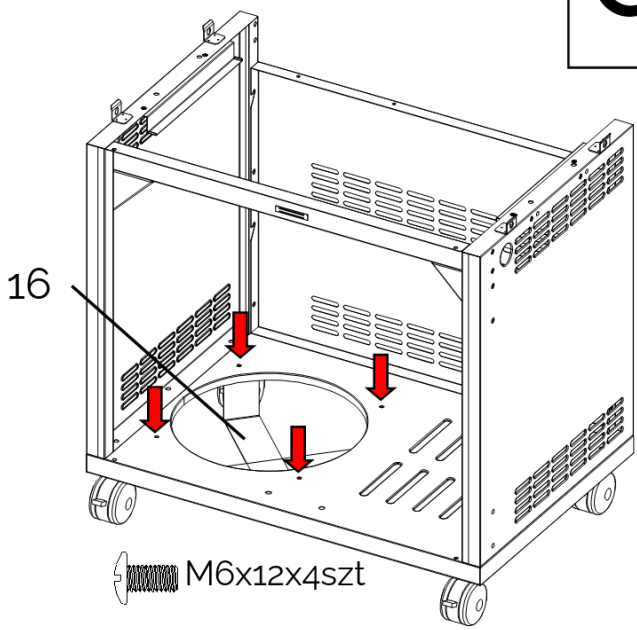
D



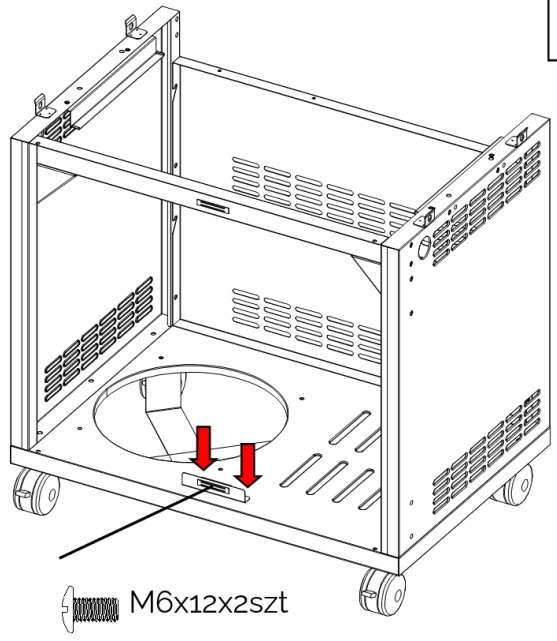
E



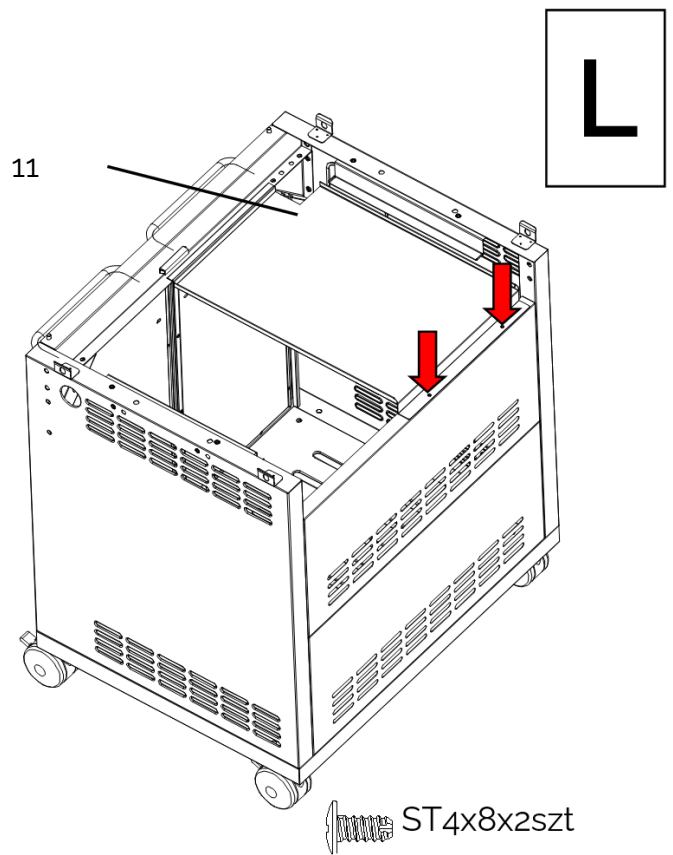
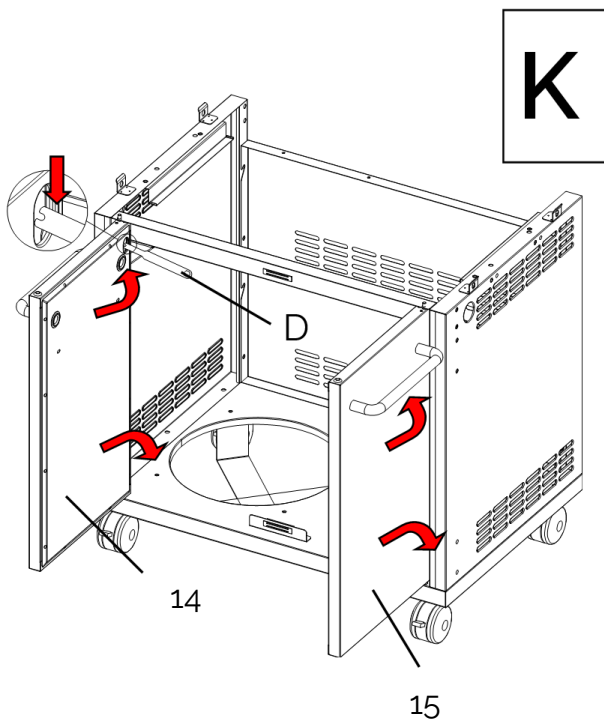
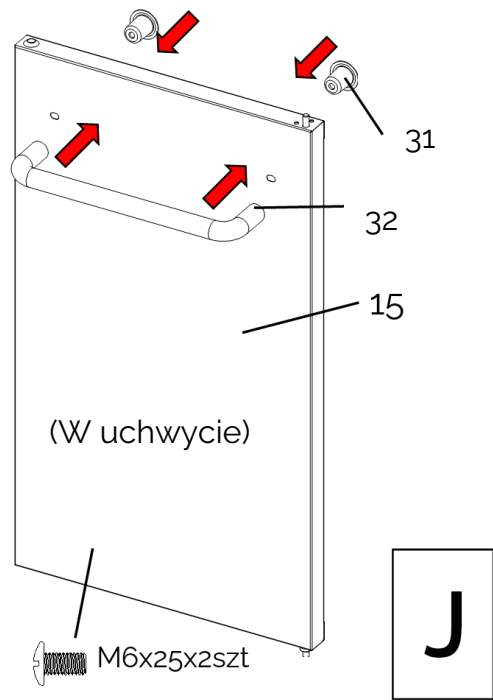
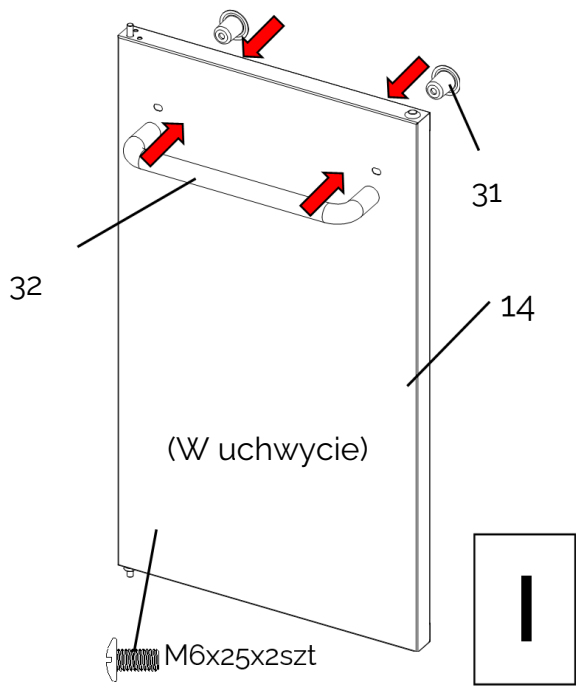
F

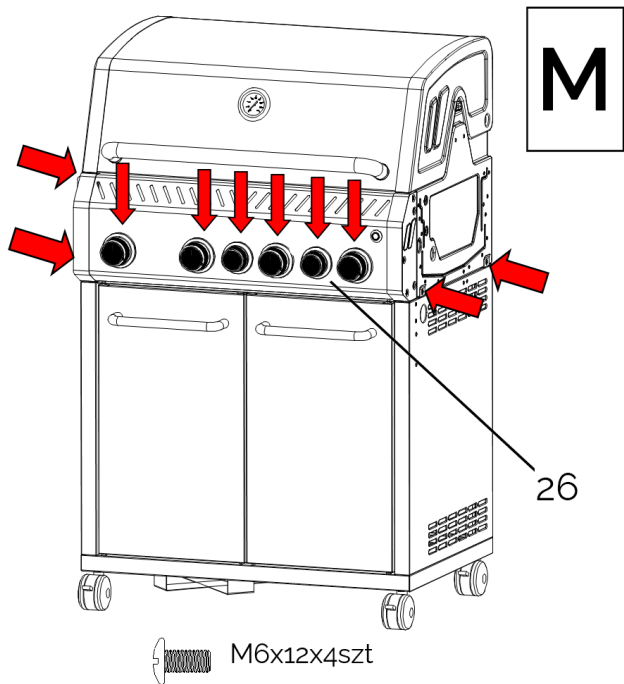


G

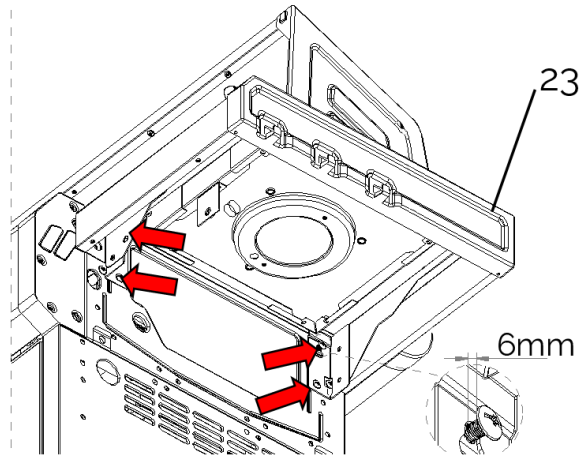


H

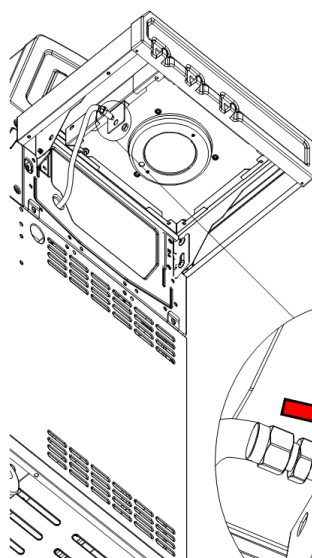




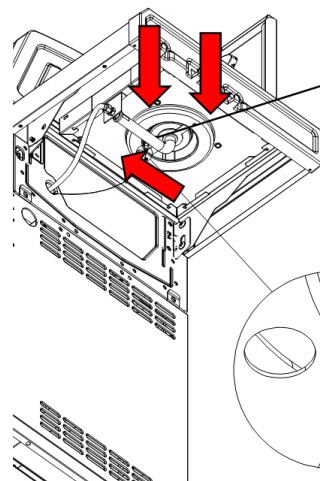
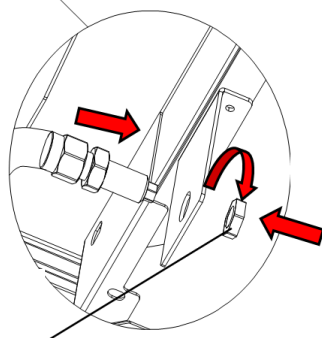
Poluzuj śruby po obu stronach wysuwając je na długość ok. 6 mm



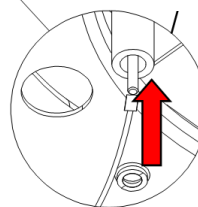
M6x12x4szt
M6x4szt



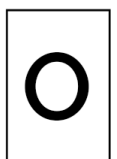
Zdejmij nakrętkę, umieść dyszę w otworze wspornika, następnie przymocuj dyszę do wspornika za pomocą nakrętki

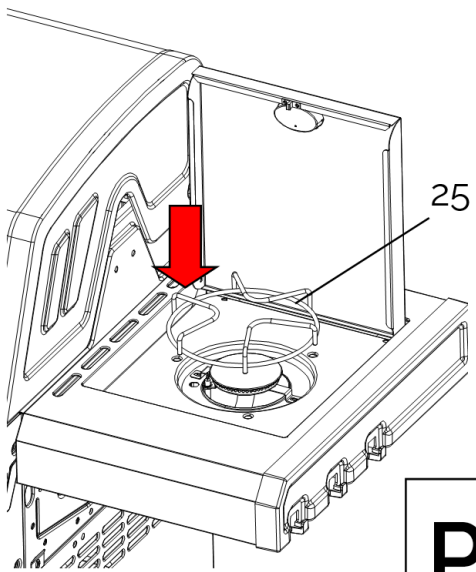


Podłącz przewód palnika bocznego do bolca zapłonowego

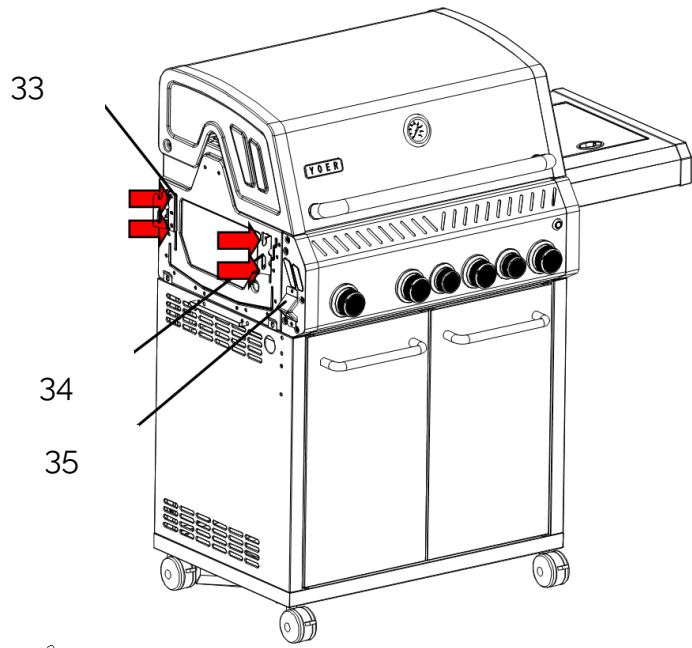


M4x10x2szt

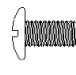



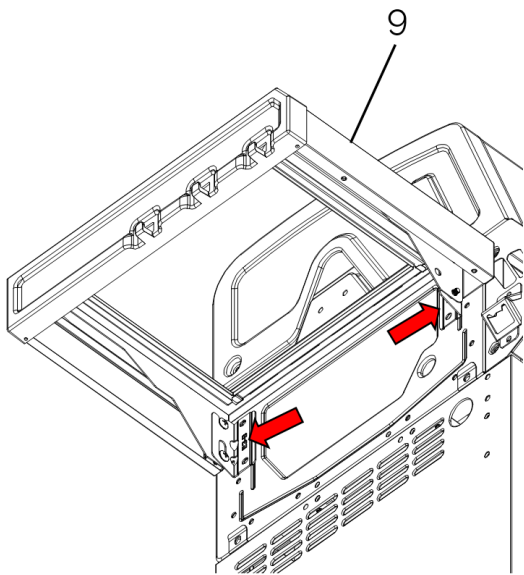


P

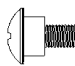


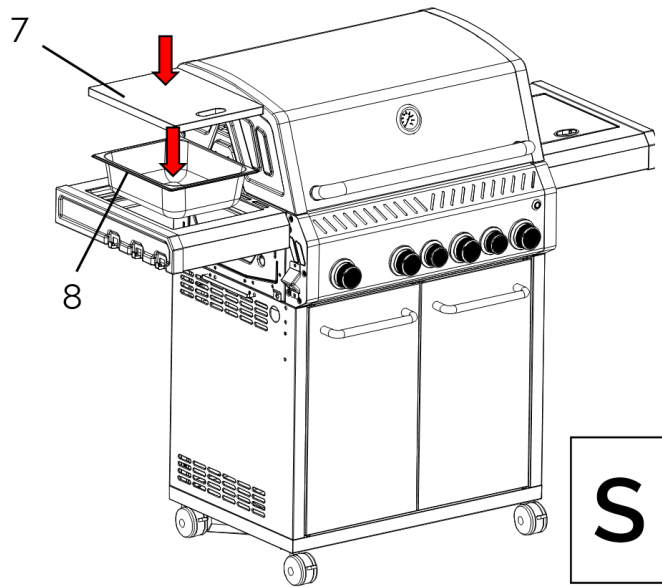
Q

 M6x12x6szt+
  M6x4szt



R

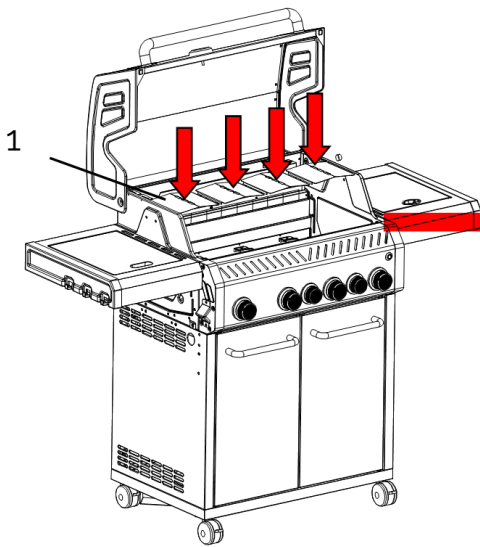
 Śruba pozycjonowana x2szt



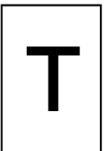
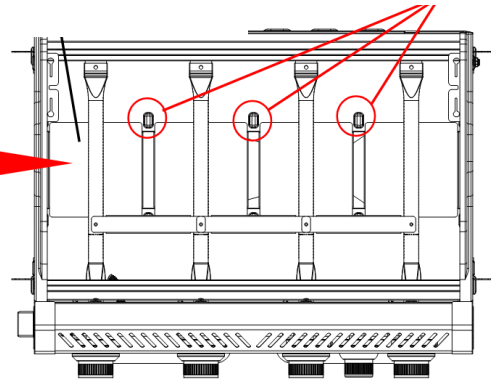
S

Umieść element o numerze 5 pomiędzy dwoma wypukłymi elementami

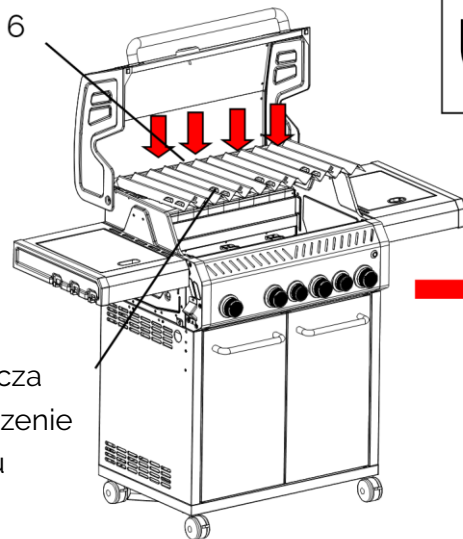
Wypukłe elementy



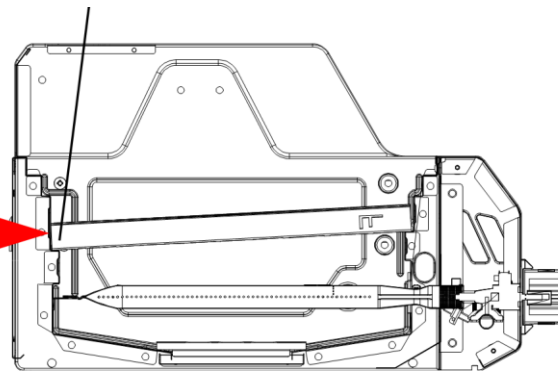
5



Element o numerze 6 umieść na pierwszym poziomie nad palnikiem

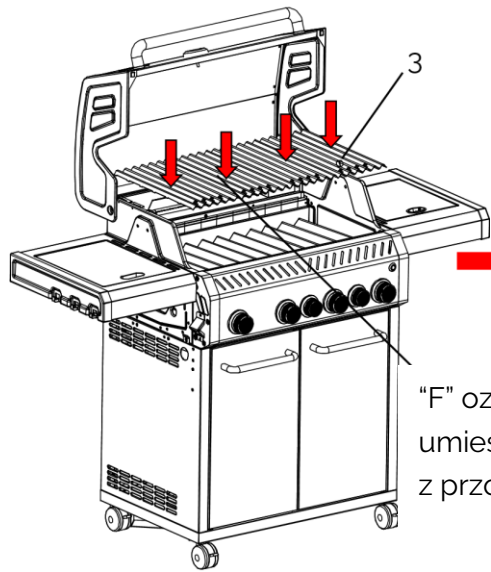


6

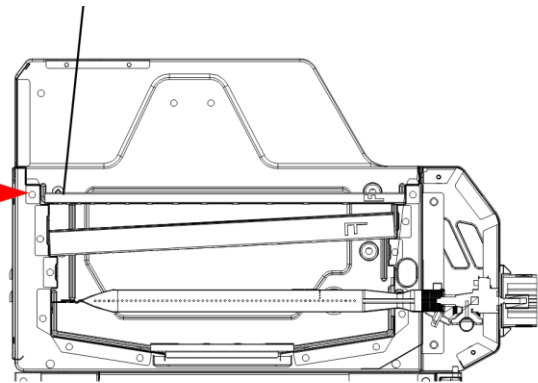


"F" oznacza umieszczenie z przodu

Element o numerze 4 umieść na drugim poziomie poziomie nad palnikami

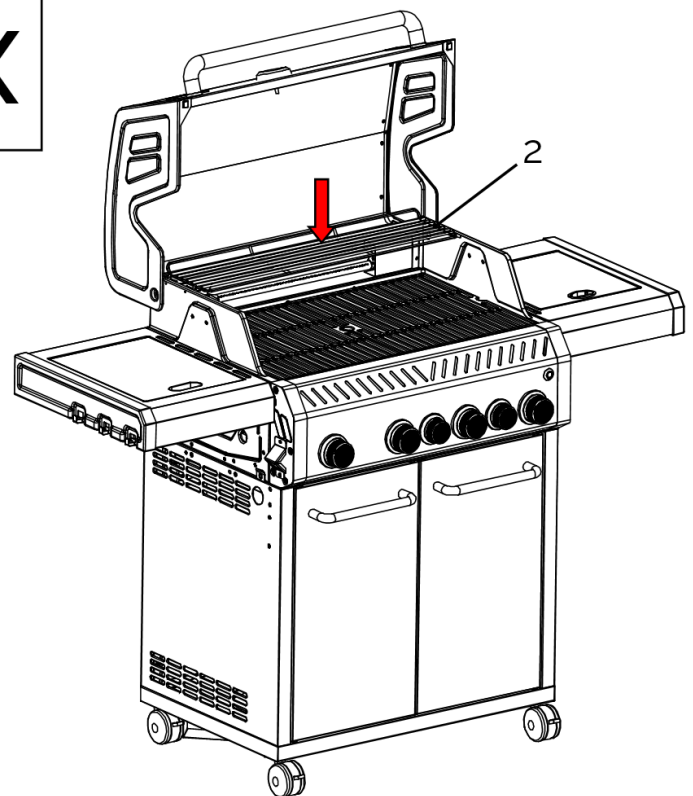


V

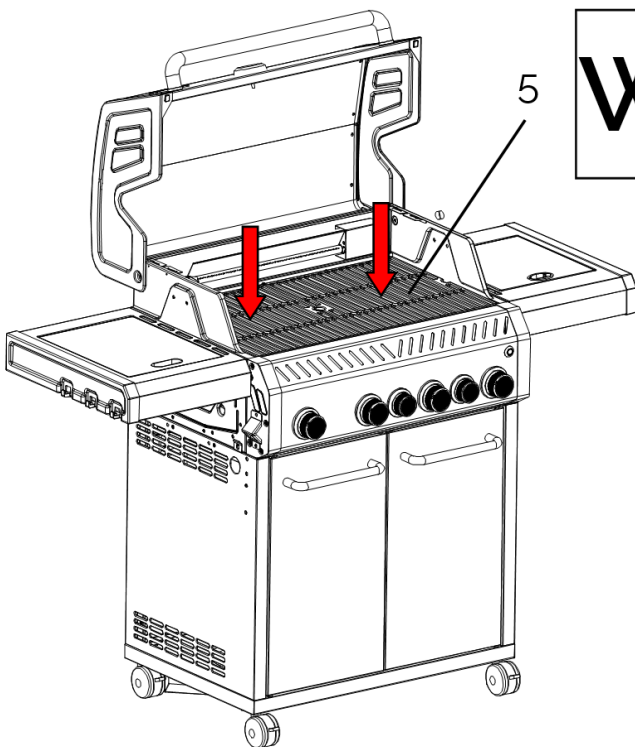


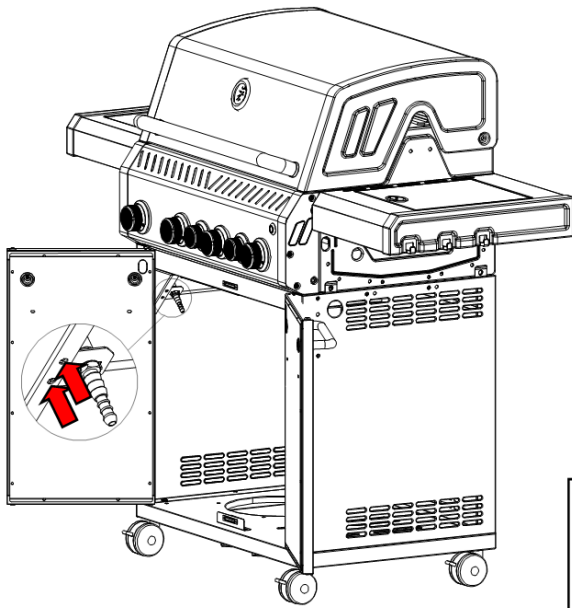
"F" oznacza
umieszczenie
z przodu

X



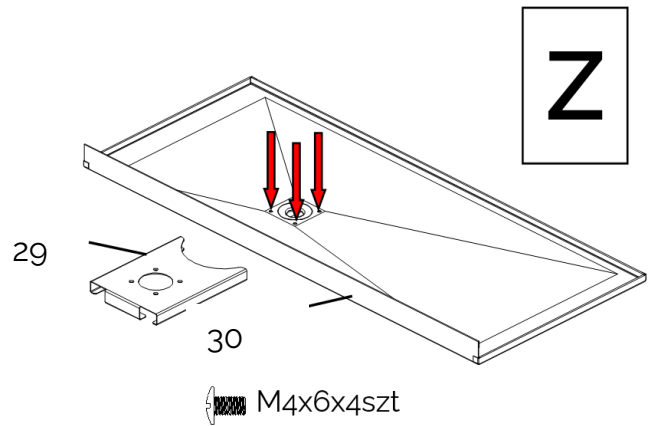
W





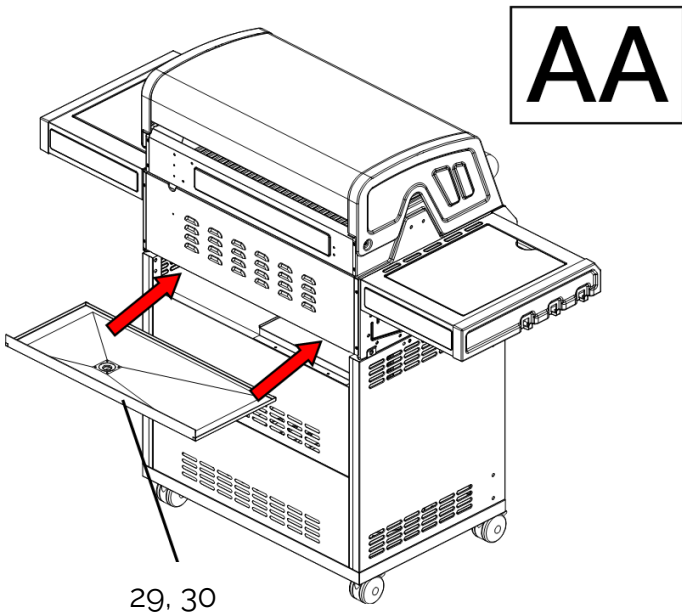
M6x12x2szt

Y



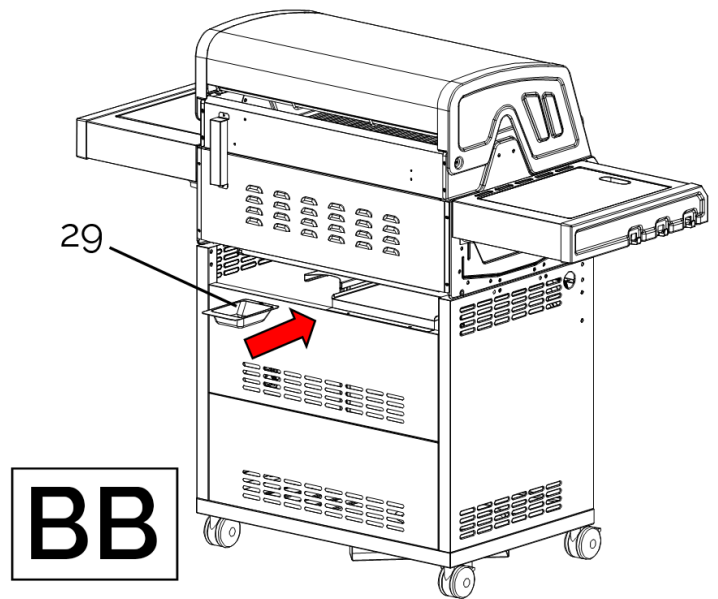
M4x6x4szt

Z

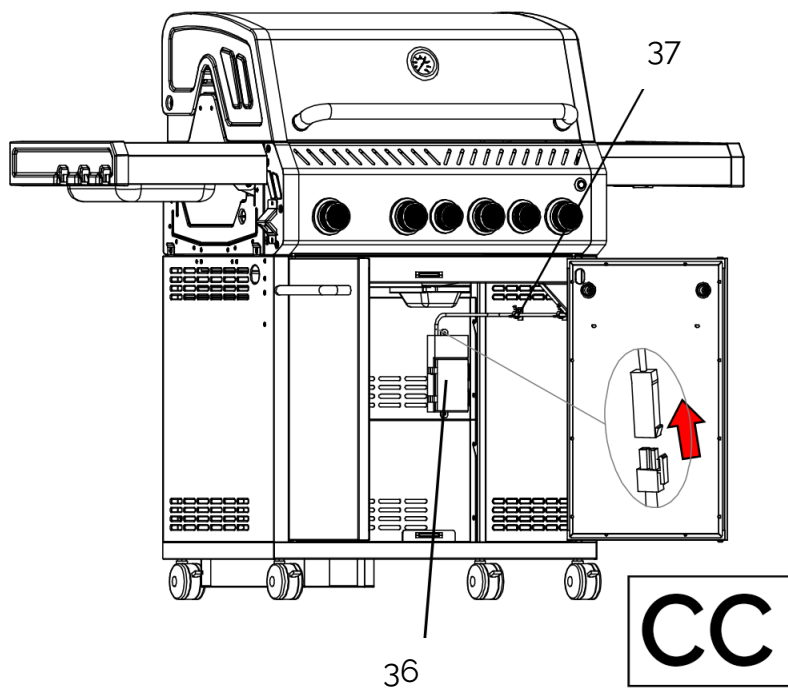


29, 30

AA

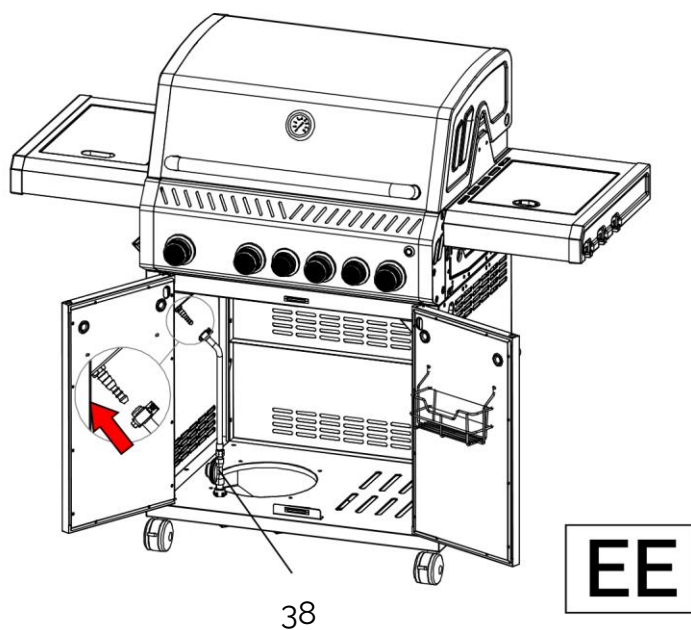
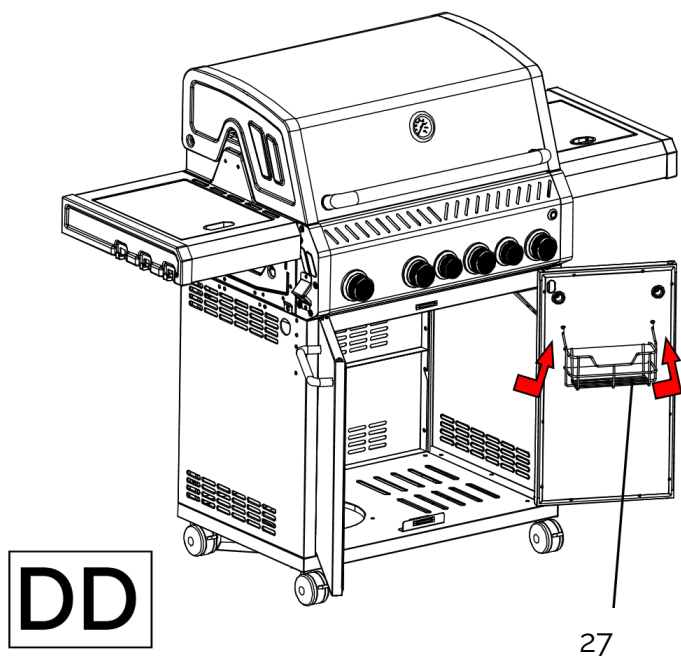


BB



Umieść w schowku na baterie odpowiednie baterie. Przymocuj schowek do wewnętrznej obudowy grilla, a następnie podłącz przewód. Przymocuj uchwyty na przewód do wewnętrznej obudowy grilla, tak aby przewód był poprowadzony wzdłuż obudowy i nie kolidował z innymi elementami, w tym z butlą gazową. Upewnij się, że przewód jest starannie umocowany w uchwytach, aby zapobiec jego przemieszczaniu się i ewentualnym uszkodzeniom podczas użytkowania grilla.

Ważne: Nie umieszczaj schowka na baterie na zewnętrznej obudowie grilla. Zachowaj bezpieczną odległość między schowkiem na baterie a palnikami, butlą gazową i innymi elementami grzewczymi.



II. INSTRUKCJA PODŁĄCZANIA BUTLI GAZOWEJ:



NIGDY NIE PAL TYTONIU W POBLIŻU BUTLI Z GAZEM, NIE UŻYWAJ OTWARTEGO OGNIA, ANI URZĄDZEŃ ELEKTRYCZNYCH!



To urządzenie nadaje się do użytku wyłącznie z Propanem, Butanem oraz mieszanką Propan-Butan (LPG), wyposażonymi w odpowiedni reduktor ciśnienia i elastyczny wąż gazowy.



PRZED KAŻDYM UŻYCIEM SPRAWDŹ SZCZELNOŚĆ INSTALACJI GAZOWEJ

Nigdy nie sprawdzaj szczelności przy użyciu otwartego płomienia, korzystaj ze środka do wykrywania nieszczelności lub płynu sporządzonego wg wskazówek instrukcji.

REDUKTOR CIŚNIENIA I WĄŻ GAZOWY (dołączone do zestawu):

Grill gazowy kategorii I_{3B/P(37)} przystosowany jest do pracy z reduktorem o ciśnieniu roboczym 37mbar. Upewnij się, że reduktor posiada certyfikat zgodny z normą EN16129. Należy stosować wyłącznie reduktor i wąż przystosowany do gazu o powyższym ciśnieniu i pamiętać o regularnej wymianie tych elementów.

Zastosowanie niewłaściwego reduktora lub węża jest niebezpieczne, zawsze sprawdzaj, czy masz odpowiednie elementy przed uruchomieniem grilla gazowego.

Używany wąż musi być zgodny z odpowiednią normą dla kraju użytkowania. Długość węża musi wynosić maksymalnie 1,5 metra. Zużyty lub uszkodzony wąż należy zastąpić nowym. Upewnij się, że wąż nie jest zatkany, zagięty ani nie styka się z żadną częścią grilla inną niż na jego połączeniu.

BUTLA GAZOWA

Ten grill gazowy może być używany z butlą gazową o masie 3,5 kg lub 11 kg. Grill będzie działał najlepiej jeśli zastosujesz Propan lub LPG (mieszanę propanu i butanu). Butan również może być zastosowany, ale ze względu na tempo pracy urządzenia butla ma tendencję do zamarzania i dostarczania gazu pod zmniejszonym ciśnieniem, co wpływa na wydajność pracy grilla.

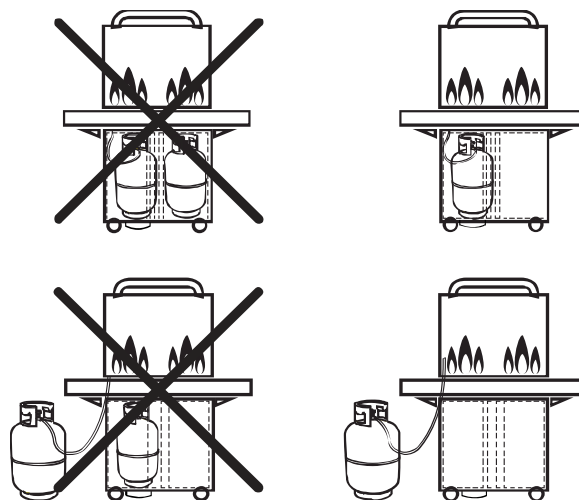
Należy obchodzić się ostrożnie z butlą gazową, nie dopuszczając, by została ona upuszczona lub uszkodzona. Podczas pracy zawsze trzymaj butlę w pozycji pionowej. Przed wymianą butli upewnij się, że zawór butli jest zamknięty oraz pokrętła grilla są zakręcone. Jeśli urządzenie nie jest używane, butlę należy zakręcić i odłączyć od urządzenia. Załóż na zwór butli nakrętkę zamykającą oraz osłonę po odłączeniu butli od urządzenia.

Butlę należy przechowywać na zewnątrz, w pozycji pionowej, poza zasięgiem dzieci, osłoniętą przed bezpośrednim promieniowaniem słońca. Butli nie wolno przechowywać w miejscach, w których temperatura może przekroczyć 50°C. Nie przechowuj butli w pobliżu płomieni lub innych źródeł zapłonu.



W urządzeniu można użyć tylko jednej butli z gazem w przeznaczonym dla niej miejscu wskazanym otworem.

Nie można przechowywać bądź używać w grillu więcej niż jednej butli z gazem naraz. Nie wolno również trzymać zapasowej butli z gazem w okolicy grilla, gdy jest on uruchomiony.



PODŁĄCZANIE BUTLI GAZOWEJ

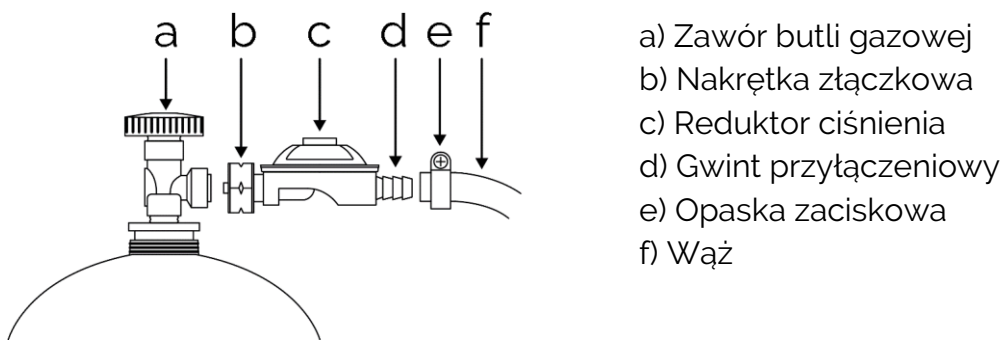
Grill gazowy może być zainstalowany i uruchomiony przez użytkownika zgodnie z instrukcjami montażu. Jednakże, w celu zwiększenia bezpieczeństwa, zaleca się skorzystanie z usług uprawnionego podmiotu.

Przed rozpoczęciem instalacji upewnij się, że samo urządzenie jak i wąż oraz reduktor nie są uszkodzone.

Z butli może być zasilane urządzenie poprzez odpowiedni reduktor i elastyczny wąż. Wąż na przyłączy do urządzenia i do reduktora powinien być zamocowany przy użyciu opaski zaciskowej. Standardowo urządzenie jest przygotowane do pracy z reduktorem o ciśnieniu wyjściowym 37 mbar. Elementy te dostarczane nie są wraz z butlą i muszą być dostosowane do parametru gazu w danym kraju przez dystrybutora lub dostawcę gazu. Stosować należy tylko węże certyfikowane dla gazu propan-butan. Trwałość reduktora jest oceniana na 10 lat i zaleca się, aby po tym okresie wymienić reduktor na nowy (data produkcji jest uwidoczniona na tabliczce reduktora). Stosowanie niewłaściwego węża i reduktora jest niebezpieczne. Zawsze przed uruchomieniem urządzenia sprawdzaj poprawność tych elementów. Wąż powinien spełniać odpowiednie normy krajowe (na wężu powinien być trwały napis zawierający nazwę gazu i rok

produkcji), nie powinien być dłuższy niż 1,5 m. Wąż popękany czy uszkodzony należy wymienić. Sprawdzić czy wąż nie jest zagięty i czy nie styka się z elementami urządzenia poza miejscem podłączenia. Podczas podłączania do butli nie należy węża skręcać i zginać. Żadna część węża nie powinna stykać się z elementami urządzenia

W przypadku stwierdzenia jakichkolwiek wad, skontaktuj się ze sprzedawcą. W czasie wykonywania wszystkich poniższych czynności, zawór na butli gazowej musi być zakręcony.

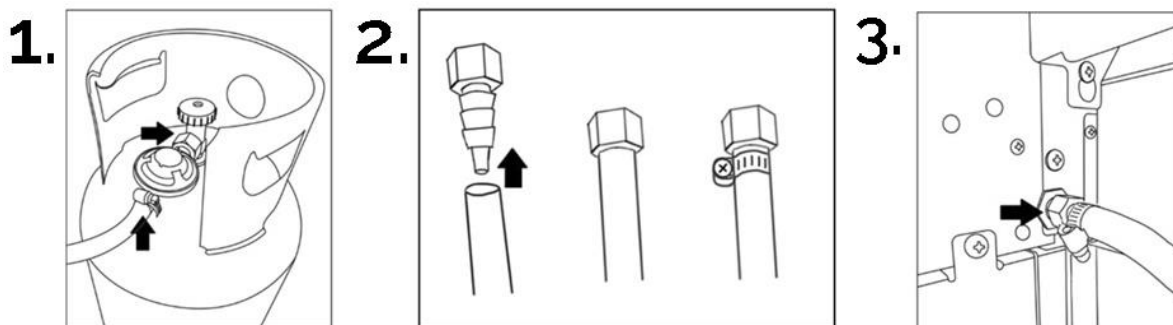


Podłączanie węża do reduktora ciśnienia i urządzenia

Przed podłączeniem upewnij się, że zawór butli jest zakręcony oraz że w głowicy butli z gazem, reduktorze, palnikach i otworach palnika nie ma żadnych zanieczyszczeń. Sprawdź stan uszczelki gumowej w zaworze butli. Zapchanie któregoś z tych elementów może doprowadzić do powstania pożaru.

1. Ustaw pokrętła na panelu urządzenia w pozycji „WYŁ”, a następnie podłącz reduktor do butli gazowej dokręcając nakrętkę złączkową za pomocą klucza – typowy klucz 27 (UWAGA: przeciwnie do ruchu wskazówek zegara – lewy gwint). Umieść butlę gazową w wyznaczonym miejscu. Zachowaj ostrożność, aby wąż nie był skręcony ani przygnieciony oraz by nie dotykał rozgrzanych części grilla.
2. Natóż wąż na całej długości króćca i zamocuj go za pomocą opaski zaciskowej.
3. Przymocuj wąż na gwincie przyłączeniowym urządzenia dokręcając nakrętkę złączkową za pomocą klucza.

Uwaga: Po każdym dwóch tygodniach użytkowania grilla sprawdź opaski i w razie poluzowania dokręć je.



Uwaga: Wymiana butli gazowej powinna być przeprowadzona z dala od źródeł ognia.

UWAGA! Przed zapaleniem zapłonu, należy sprawdzić węchem całe otoczenie urządzenia na obecność gazu. Gaz można wyczuć blisko podłogi, gdyż propan-butan jest gazem cięższym od powietrza i będzie osiadać na podłodze.

OSTRZEŻENIE: Dla własnego bezpieczeństwa trzymaj opakowanie (karton, styropian, plastikowe torby itp.) z dala od dzieci.

SPRAWDZANIE SZCZELNOŚCI

1. W celu sprawdzenia szczelności układu połączeń można zastosować specjalistyczny płyn posiadający certyfikat zgodności z normą DIN 2470, dopuszczający go do użytku w montażu rurociągów gazowych. Zamiennie można sporządzić własnoręcznie roztwór do sprawdzania nieszczelności: rozpuść płyn do mycia naczyń w wodzie w proporcji 1:3 (1 porcja płynu do mycia naczyń na 3 porcje wody).
2. Upewnij się, że wszystkie pokrętła są ustawione w pozycji WYŁ.
3. Podłącz butlę gazową do urządzenia zgodnie z wcześniejszymi instrukcjami i odkręć zawór.

4. Nanieś przygotowany środek na miejsca wszystkich połączeń zgodnie z instrukcją na nim zawartą lub nałóż pędzlem spienione mydliny sporządzonego roztworu albo użyj spryskiwacza i obserwuj, czy nie wydziela się gaz. Jeśli pojawią się bąbelki, oznacza to, że instalacja nie jest szczelna.
5. Zakręć zawór butli i popraw łączenia elementów w celu ich uszczelnienia.
6. Ponów test szczelności.
7. Jeżeli w dalszym ciągu występuje nieszczelność, skontaktuj się z dostawcą gazu i nie korzystaj z urządzenia do momentu, aż instalacja gazowa zostanie uszczelniona.

ZASADY OBCHODZENIA SIĘ Z BUTLĄ GAZOWĄ

Z butlą należy obchodzić się ostrożnie – nie upuszczać i nie uderzać. Gdy urządzenie nie jest używane, butlę należy odłączyć, a na króciec zaworu butlowego nakręcić kapturek zabezpieczający. Butla powinna być przechowywana na zewnątrz w pozycji pionowej, niedostępna dla dzieci i osób postronnych. Nie należy butli przechowywać w miejscach, gdzie temperatura może przekraczać poziom 50 °C. Nie przechowywać

butli w pobliżu płomieni, czynnych palników lub innych źródeł zapłonu. Bezwzględnie zabrania się palenia tytoniu podczas wymiany butli.

ODŁĄCZANIE BUTLI GAZOWEJ

Po zakończeniu korzystania z grilla zakręć zawór butli z gazem, ustaw wszystkie pokręta w pozycji WYŁ. i odłącz butlę. Odłącz reduktor od butli gazowej. Zadbaj o to, by wąż nie był zgięty.

III. INSTRUKCJA UŻYTKOWANIA

Uwaga: Przy użytkowaniu grilla konieczne jest stosowanie osłon palików.

Przeczytaj uważnie poniższe instrukcje i upewnij się, że grill jest prawidłowo zainstalowany, zmontowany i zadbane. Nieprzestrzeganie tych instrukcji może spowodować poważne obrażenia ciała i/lub zniszczenie mienia.



UWAGA GORĄCE! Chronić przed dziećmi.

Niektóre części grilla mogą być bardzo gorące podczas pracy. Trzymaj dzieci z dala od grilla przez cały czas (również w trakcie stygnięcia).

Rekomendujemy stosowanie rękawic kuchennych podczas pracy z grillem.

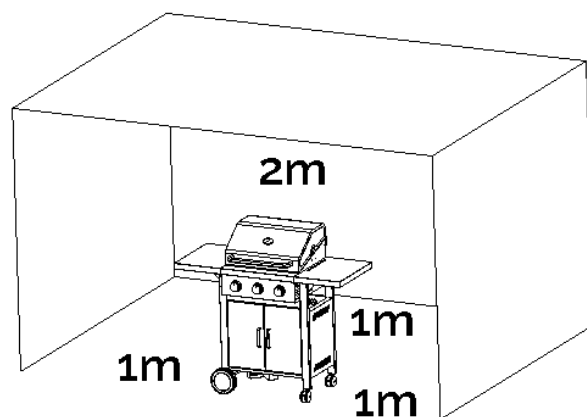
ODPOWIEDNIE UMIESZCZENIE GRILLA

To urządzenie jest przeznaczone wyłącznie do użytku zewnętrznego, z zachowaniem odpowiedniej wentylacji. Ważne jest, aby otwory wentylacyjne urządzenia nie były zatkane.

Urządzenie powinno być chronione przed bezpośrednimi przeciągami i oddziaływaniem wody np. deszczu.

Urządzenie musi być zawsze umieszczone na płaskim, stabilnym podłożu.

Należy zachować minimalną odległość grilla od materiałów i substancji łatwopalnych, która wynosi 1 metr z każdej strony i 2 metry od góry.



Materiały niełatwopalne powinny znajdować się w odległości co najmniej 25 cm od urządzenia.

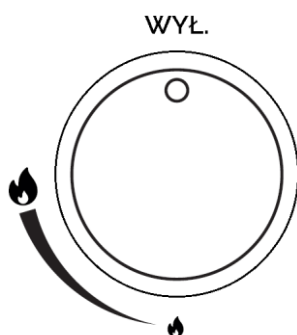
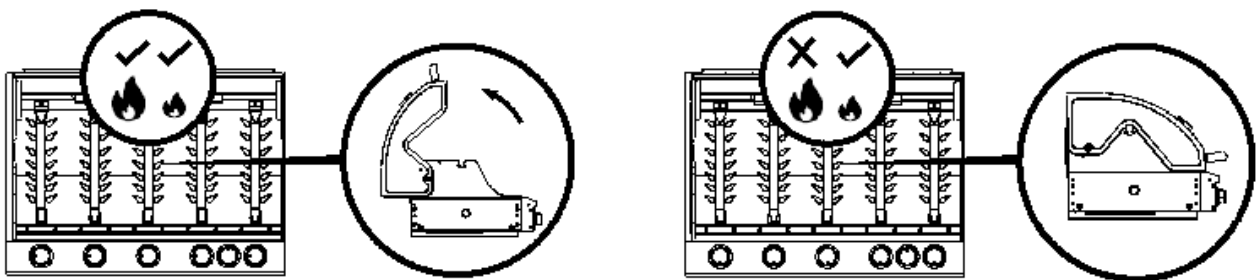
PRZECHOWYWANIE URZĄDZENIA

Przechowywanie urządzenia w pomieszczeniu jest dopuszczalne tylko wtedy, gdy butla gazowa jest odłączona i wyjęta z urządzenia. Kiedy urządzenie nie będzie używane przez pewien czas powinno być przechowywane pod przykryciem, w suchym, wolnym od kurzu otoczeniu.

ŚRODKI OSTROŻNOŚCI:

1. Nigdy nie odpalaj palników grilla, gdy pokrywa grilla jest zamknięta.
2. Nigdy nie odpalaj palnika bocznego, gdy jego pokrywa jest zamknięta.
3. W trakcie grillowania z zamkniętą pokrywą nie ustawiaj pokręteł w pozycji maksymalnej i pilnuj, aby temperatura na termometrze nie przekroczyła 250°C, gdy na ruszcie nie znajduje się żywność.
4. Nie przemieszczaj urządzenia, gdy jest uruchomione.
5. Wyłącz doptyw gazu za pomocą zaworu butli, gdy grill nie jest używany.
6. Nie modyfikuj żadnej części tego urządzenia.
7. Grill jest przeznaczony do użytku z gazem płynnym (Propan, Butan lub LPG), nigdy nie używaj węgla drzewnego ani innego rodzaju paliwa niż zalecone do pracy z tym urządzeniem.

8. Nigdy nie wykorzystuj grilla do ogrzewania pomieszczeń.
9. Garnki i patelnie mogą być używane wyłącznie na przeznaczonym do tego palniku bocznym, nie używaj ich na pozostałych palnikach.
10. Urządzenie przeznaczone jest wyłącznie do grillowania nadających się do tego produktów spożywczych.
11. Nie zostawiaj rozpalonego grilla bez nadzoru.



Za pomocą pokrętła dopasuj odpowiednią wielkość płomienia dla dowolnego palnika

OSTRZEŻENIE: Przed użyciem grilla wypełnij tackę na tłuszcz warstwą niepalnego materiału odpowiedniego do wchłaniania skapującego tłuszczu np. (czystym, suchym piaskiem), w przeciwnym razie podczas grillowania skapujący tłuszcz może się zapalić. Nigdy nie wypełniaj tacki materiałami łatwopalnymi takimi jak żwirek dla kota, trociny itp.

WSKAZÓWKA: Przy pierwszym uruchomieniu grilla, zanim umieścisz na nim żywność, pozwól by przez 15 minut grill pracował z zamkniętą pokrywą na małym ogniu. W ten sposób pod wpływem wysokiej temperatury oczyścisz wewnętrzne elementy grilla i usuniesz zapach lakierowanego wykończenia.



**PRZED KAŻDYM UŻYCIEM SPRAWDŹ
SZCZELNOŚĆ INSTALACJI GAZOWEJ**

Nigdy nie sprawdzaj szczelności przy użyciu otwartego płomienia, wykonaj to wg zaleceń niniejszej instrukcji.

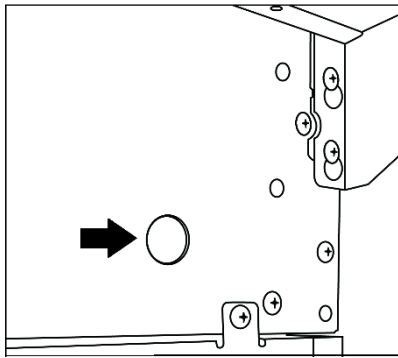
INSTRUKCJA KORZYSTANIA Z GRILLA

UWAGA: Przed przystąpieniem do użycia sprawdź szczelność instalacji gazowej zgodnie z wcześniejszymi wskazówkami. Pamiętaj o uniesieniu pokrywy przed odpaleniem palnika. Nie pochylaj się nad grillem podczas wykonywania poniższych czynności.

1. Otwórz pokrywę grilla przed próbą odpalenia palników.
2. **Opcjonalnie:** Naciśnij włącznik by podświetlić pokrętła.
3. Ustaw wszystkie pokrętła w pozycji WYŁ.
4. Podłącz reduktor do butli gazowej. Otwórz dopływ gazu za pomocą zaworu butli.

5. Wciśnij i przytrzymaj pokrętło dowolnego palnika przekręcając je w lewo do momentu aż usłyszysz kliknięcie. Jeżeli palnik się nie zapali, powtórz tę czynność.
6. Jeżeli palnik nie zapalił się po kolejnej próbie, odczekaj 5 minut i powtórz krok 4.
7. Dopasuj wielkość płomienia za pomocą pokrętła.
8. Jeżeli palnik się nie zapala, rozpal go za pomocą zapałki, korzystając z otworów umieszczonych po bokach urządzenia (patrz zdjęcie niżej). Skonsultuj się z dostawcą gazu, by skorygować zapłon.
9. W celu wyłączenia grilla zamknij doptyw gazu za pomocą zaworu butli. Następnie ustaw wszystkie pokrętła w pozycji WYŁ.
10. Gdy urządzenie wystygnie wyczyść zabrudzone elementy zgodnie ze wskazówkami zamieszczonymi w sekcji CZYSZCZENIE I KONSERWACJA.

OSTRZEŻENIE: Jeżeli palnik nie chce się zapalić, ustaw wszystkie pokrętła w pozycji WYŁ. i zamknij doptyw gazu za pomocą zaworu butli. Odczekaj 5 minut przed ponowną próbą uruchomienia palnika.

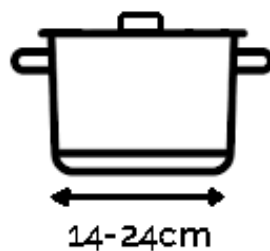


Otwór na zapatkę (znajduje się po obu stronach urządzenia).

INSTRUKCJA KORZYSTANIA Z PALNIKA BOCZNEGO

UWAGA: Przed przystąpieniem do użycia sprawdź szczelność instalacji gazowej zgodnie z wcześniejszymi wskazówkami. Pamiętaj o uniesieniu pokrywy przed odpaleniem palnika. Nie pochylaj się nad grillem podczas wykonywania poniższych czynności.

WAŻNE: Średnica naczynia używanego na palniku bocznym musi wynosić 14-24cm.



1. Otwórz pokrywę nad palnikiem bocznym przed próbą jego odpalenia.
2. Ustaw wszystkie pokręta w pozycji WYŁ.

3. Podłącz reduktor do butli gazowej. Otwórz doptyw gazu za pomocą zaworu butli.
4. Wciśnij i przytrzymaj pokrętło z oznaczeniem „PALNIK BOCZNY” przekręcając je w lewo do momentu aż usłyszysz kliknięcie. Jeżeli palnik się nie zapali, powtórz tę czynność.
5. Jeżeli palnik nie zapalił się po kolejnej próbie, odczekaj 5 minut i powtórz krok 4.
6. Dopasuj wielkość płomienia za pomocą pokrętła.
7. Jeżeli palnik się nie zapala, rozpal go za pomocą długiej zapałki. Skonsultuj się z dostawcą gazu, by skorygować zapłon.
8. W celu wyłączenia grilla zamknij doptyw gazu za pomocą zaworu butli. Następnie ustaw wszystkie pokrętła w pozycji WYŁ.
9. Gdy urządzenie wystygnie wyczyść zabrudzone elementy zgodnie ze wskazówkami zamieszczonymi w sekcji CZYSZCZENIE I KONSERWACJA.

OSTRZEŻENIE: Jeżeli palnik nie chce się zapalić, ustaw wszystkie pokrętła w pozycji WYŁ. i zamknij doptyw gazu za pomocą zaworu butli. Odczekaj 5 minut przed ponowną próbą uruchomienia palnika.

INSTRUKCJA KORZYSTANIA Z PALNIKA TYLNEGO

UWAGA: Przed przystąpieniem do użycia sprawdź szczelność instalacji gazowej zgodnie z wcześniejszymi wskazówkami. Pamiętaj o uniesieniu pokrywy grilla przed odpaleniem palnika. Nie pochylaj się nad grillem podczas wykonywania poniższych czynności. Nie korzystaj jednocześnie z palników głównych oraz palnika tylnego.

1. Otwórz pokrywę grilla przed próbą odpalenia palnika tylnego.
2. Zdemontuj mini ruszt (do podgrzewania), a następnie zamontuj rożen obrotowy postępując zgodnie z dołączoną do niego instrukcją obsługi.
3. Ustaw wszystkie pokręta w pozycji WYŁ.
4. Podłącz reduktor do butli gazowej. Otwórz doptyw gazu za pomocą zaworu butli.
5. Wciśnij i przytrzymaj pokrętko z oznaczeniem „PALNIK TYLNY” przekręcając je w lewo do momentu aż usłyszysz kliknięcie. Jeżeli palnik się nie zapali, powtórz tę czynność.
6. Jeżeli palnik nie zapalił się po kolejnej próbie, odczekaj 5 minut i powtórz krok 4.
7. Dopasuj wielkość płomienia za pomocą pokrętki.

8. Jeżeli palnik się nie zapala, rozpal go za pomocą długiej zapalniczki.

Skonsultuj się z dostawcą gazu, by skorygować zapłon.

9. W celu wyłączenia grilla zamknij dopływ gazu za pomocą zaworu butli. Następnie ustaw wszystkie pokręta w pozycji WYŁ.

10. Gdy urządzenie wystygnie wyczyść zabrudzone elementy zgodnie ze wskazówkami zamieszczonymi w sekcji CZYSZCZENIE I KONSERWACJA.

OSTRZEŻENIE: Jeżeli palnik nie chce się zapalić, ustaw wszystkie pokręta w pozycji WYŁ. i zamknij dopływ gazu za pomocą zaworu butli. Odczekaj 5 minut przed ponowną próbą uruchomienia palnika.

CZYSZCZENIE I KONSERWACJA

1. Czyść urządzenie po każdym użyciu.
2. Przed przystąpieniem do czyszczenia grilla zamknij dopływ gazu za pomocą zaworu butli, następnie ustaw wszystkie pokręta w pozycji WYŁ., zakręć zawór butli gazowej i odłącz reduktor od butli.
3. Urządzenie musi całkowicie ostygnąć przed rozpoczęciem jego czyszczenia lub konserwacji.
4. Nie używaj żrących, ani łatwopalnych środków czyszczących, ponieważ mogą one uszkodzić elementy grilla i spowodować pożar.

WSKAZÓWKA: Wypalanie grilla przez ok. 15 minut na małym ogniu po każdym użyciu ograniczy nadmiar resztek jedzenia do minimum.

Jak dbać o poszczególne elementy?

OBUDOWA

Wyczyść obudowę zewnętrzną i wewnętrzną za pomocą miękkiej szmatki zwilżonej ciepłą wodą z dodatkiem płynu do mycia naczyń, następnie dokładnie osusz.

RUSZT ŻELIWNY

Wyczyść ruszt za pomocą specjalnej szczotki do rusztów żeliwnych. Następnie umyj ruszt za pomocą gąbki przy użyciu ciepłej wody z płynem do mycia naczyń. Na koniec dokładnie optucz go i osusz.

MINI RUSZT (DO PODGRZEWANIA), TACKA I TACKA OCIEKOWA

Wyczyść za pomocą miękkiej ściereczki zwilżonej ciepłą wodą z dodatkiem płynu do mycia naczyń, następnie dokładnie optucz go i osusz. Regularnie opróżniaj tackę ociekową z wszelkich zabrudzeń i czyść ją.

TACKA NA TŁUSZCZ

Regularnie opróżniaj tackę na tłuszcz z wszelkich zabrudzeń i wymieniaj materiał wchłaniający tłuszcz na nowy, w przeciwnym razie

skapujący tłuszcz może się zapalić. Nigdy nie wypełniaj tacki materiałami łatwopalnymi takimi jak żwirek dla kota, trociny itp.

POKRYWA GRILLA

Czyść pokrywę grilla za pomocą miękkiej ściereczki zwilżonej ciepłą wodą z dodatkiem płynu do mycia naczyń, następnie dokładnie osusz wszystkie elementy suchą, miękką ściereczką.

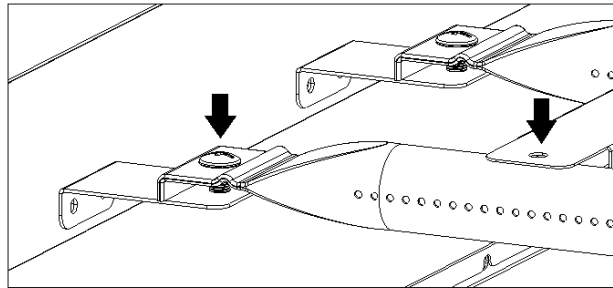
DESKA DO KROJENIA

Deskę do krojenia wyczyść za pomocą miękkiej szmatki zwilżonej ciepłą wodą z dodatkiem płynu do mycia naczyń, następnie dokładnie opłucz i osusz całkowicie.

PALNIKI

Pająki i owady mogą zagnieździć się wewnątrz palnika i zatkać tzw. zwężkę Venturiego przez kokony lub sieć pajęczą blokując przepływ gazu. Zapchany palnik może doprowadzić do powstania pożaru. Zdejmij osłonę palnika i zdemontuj palnik. Sprawdź, czy palnik jest drożny i czy nie posiada żadnych uszkodzeń (pęknięć lub dziur). Jeżeli palnik jest uszkodzony wymień go na nowy. Oczyść wewnętrzną część palnika tzw. zwężkę Venturiego za pomocą szczotki do czyszczenia palników. Zatkane otwory palnika wyczyść igłą. Oczyść zewnętrzną powierzchnię palnika miękką, suchą ściereczką.

Ponownie zamontuj palnik prawidłowo na swoim miejscu. Sprawdź, czy dysza gazowa jest prawidłowo ustawiona i umieszczona we wlocie palnika. Podczas czyszczenia palników uważaj, by nie uszkodzić świec zapłonowych znajdujących się obok.



PIELĘGNACJA I OCHRONA POWIERZCHNI ZE STALI NIERDZEWNEJ

Grill posiada elementy wykonane ze szczotkowanej stali nierdzewnej. Wszystkie gatunki stali nierdzewnej wymagają odpowiedniej pielęgnacji i ochrony, aby mogły zachować swój wygląd. Stal nierdzewna nie jest odporna na korozję i wymaga odpowiedniej konserwacji. Aby zachować pożądaną jakość wykończenia grilla, należy postępować zgodnie z poniższymi radami.

Wykończenie szczotkowane uzyskuje się poprzez przepuszczenie blach ze stali nierdzewnej przez proces ścierny, który usuwa lustrzane wykończenie i pozostawia efekt wykończenia szczotkowanego. Szczotkowane wykończenie stali nierdzewnej wymaga częstego czyszczenia i pielęgnacji, aby zachować odpowiedni wygląd.

Po montażu zalecamy nałożenie cienkiej warstwy oliwy spożywczej przy użyciu miękkiej, czystej szmatki na wszystkie odstonięte obszary ze stali nierdzewnej. Następnie należy ją wypolerować inną miękką, czystą szmatką, aby uzyskać nietłuste wykończenie.

Proces ten pomoże chronić przed brudem i innymi korodującymi zanieczyszczeniami, zapewniając tymczasową osłonę bezpieczną dla żywności. Warstwa oliwy ułatwia również późniejsze polerowanie i usuwanie odcisków palców. Proces ten należy powtarzać podczas każdego czyszczenia grilla.

Zaleca się przykrycie grilla, gdy grill nie jest używany, aby go zabezpieczyć. Jednak ważne jest, aby zrozumieć, że jeśli grill nie jest chłodny, czysty i suchy użycie pokrowca może w rzeczywistości być szkodliwe. Przykrycie umieszczone na ciepłym, mokrym lub nieczystym grillu może stać się bardzo skutecznym źródłem korozji! Z tego powodu grill powinien być zawsze chłodny, oczyszczony z wszelkich zanieczyszczeń i całkowicie suchy przed założeniem osłony ochronnej. Jest to szczególnie ważne, jeśli grill będzie przechowywany przez dłuższy czas, np. w okresie zimy.



Należy dokonywać regularnego przeglądu drożności grilla oraz szczelności instalacji gazowej za pomocą wyspecjalizowanej osoby. Jednym z warunków koniecznych dla prawidłowego, bezpiecznego użytkowania grilla gazowego jest poddawanie go przeglądom okresowym. Serwis, wykonywany raz do roku, powinien obejmować badanie stanu instalacji gazowej. Nie wolno dokonywać żadnych zmian w konstrukcji i instalacji urządzenia. Grill gazowy to urządzenie wymagające dokładnego stosowania się do wskazań producenta. Dotyczy to zarówno montażu, użytkowania, jak i serwisowania. Najmniejsze odstępstwa mogą wpłynąć na zwiększenie ryzyka powstania awarii, a także mogą doprowadzić do niepożądanych zdarzeń wypadkowych.

ROZWIĄZYWANIE PROBLEMÓW

Problem	Możliwa przyczyna	Rozwiązanie
Zapach ulatniającego się gazu	1. Instalacja gazowa jest nieszczelna.	1. Natychmiast zaprzestań użytkowania grilla i przeprowadź test szczelności instalacji zgodnie z zaleceniami wskazanymi w niniejszej instrukcji obsługi. Następnie dokręć lub wymień nieszczelny element.
Palnik nie chce się odpalić	1. Butla z gazem jest pusta. 2. Zawór butli jest zakręcony. 3. Wadliwy reduktor ciśnienia. 4. Zanieczyszczony palnik. 5. Zanieczyszczona dysza gazowa. 6. Palnik jest zamontowany nieprawidłowo. Dysza gazowa nie jest skierowana do wlotu palnika. 7. Skrzywiona lub uszkodzona świeca zapłonowa.	1. Wymień butlę z gazem. 2. Odkręć zawór butli. 3. Wymień reduktor ciśnienia. 4. Wyczyść palnik. 5. Wyczyść dyszę gazową. 6. Sprawdź, czy palnik jest nałożony na dyszę gazową. Jeśli nie jest, zdemontuj go i zamontuj prawidłowo. 7. Skontaktuj się z serwisem Yoer.
Mały płomień lub przeskok płomienia w palniku	1. Butla gazowa jest za mała. 2. Zanieczyszczony palnik. 3. Zanieczyszczone dysze gazowe lub gwinty przyłączeniowe węża. 4. Zbyt silny wiatr.	1. Użyj większej butli. 2. Wyczyść palnik. 3. Wyczyść dysze gazowe i gwinty przyłączeniowe węża. 4. Używaj grilla w miejscu osłoniętym od wiatru.

DANE TECHNICZNE

Producent	Yoer sp. z o.o., Dąbrowskiego 267, 60-406 Poznań, Polska
Model	GG04BK
Moc wejściowa	21.15 kW (1538 g/h) moc wejściowa palnika głównego: 3.5 kW moc wejściowa palnika bocznego: 3.15 kW moc wejściowa palnika tylnego: 4,0 kW (291 g/h).
Kategoria urządzenia	I _{3B/P(37)}
Typ gazu	Propan, Butan, Mieszanka Propan-Butan (LPG)
Ciśnienie robocze	37 mbar
Średnica dyszy	Palnik główny: 0.87 mm Palnik boczny: 0.8 mm Palnik tylny: 0,9 mm
Kod identyfikacyjny	2575DO35343
Kraj przeznaczenia	Polska



ŚRODOWISKO

Produkt zawiera materiały nadające się do recyklingu. Nie wyrzucaj produktu razem z odpadami komunalnymi. Skontaktuj się z najbliższym punktem zbiórki odpadów.

WARUNKI GWARANCJI I NAPRAWY

Gwarancja na produkt obejmuje usterki powstałe w wyniku błędów materiałowych lub produkcyjnych. W ramach gwarancji producent zobowiązuje się do naprawy lub wymiany wszelkich wadliwych elementów, pod warunkiem, że urządzenie było używane zgodnie z instrukcją i nie było modyfikowane, naprawiane lub w jakikolwiek sposób naruszane przez nieupoważnioną do tego osobę, ani też uszkodzone w wyniku nieprawidłowego użycia lub transportu. Gwarancja nie obejmuje naturalnego zużycia się elementów, ani elementów łatwo tłukących się, jak szkło, czy ceramika.

Niniejsza gwarancja nie ogranicza ustawowych praw konsumenta ani innych praw, jakie konsument posiada zgodnie z obowiązującymi przepisami, które dotyczą zakupu przedmiotów użytkowych.

W przypadku roszczenia gwarancyjnego należy zwrócić się do specjalistycznego punktu sprzedaży lub bezpośrednio do autoryzowanego serwisu Yoer. W momencie składania reklamacji należy podać rodzaj usterki oraz dołączyć kopię dowodu zakupu.

yoer

Beautiful and Intelligent Home Appliances

Yoer sp. z o.o.
Dąbrowskiego 267
60-406 Poznań
Poland
www.yoer.pl

