

# yoer

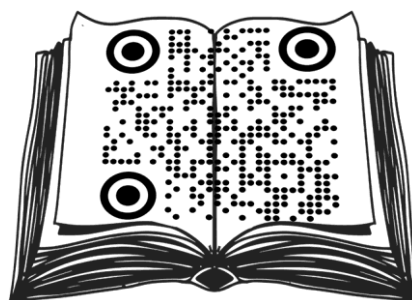
Beautiful and Intelligent Home Appliances

## GH01 GASSO



PL • More languages?

*Scan me*



Ten produkt nie może służyć jako podstawowe źródło ogrzewania.



# WARUNKI BEZPIECZEŃSTWA

Podczas korzystania z urządzeń elektrycznych należy przestrzegać podstawowych zasad bezpieczeństwa w tym następujących:

1. Przed przystąpieniem do użytkowania dokładnie zapoznaj się z niniejszą instrukcją i zachowaj ją na przyszłość.
2. **UWAGA!** Przeczytaj uważnie całą instrukcję przed próbami montażu, uruchamiania lub obsługi piecyka gazowego. Niewłaściwe użytkowanie urządzenia może spowodować poważne obrażenia lub śmierć wskutek poparzeń, wybuchu oraz zatrucia tlenkiem węgla.
3. Użytkownik bierze na siebie wszelkie ryzyko montażu i obsługi piecyka gazowego. Niezastosowanie się do ostrzeżeń i wskazówek z instrukcji, może spowodować poważne obrażenia cielesne, śmieć lub straty materialne. Jeśli użytkownik nie może przeczytać lub w pełni zrozumieć instrukcji, powinien skontaktować się z producentem. Producent nie odpowiada za zaniedbania użytkownika.
4. To urządzenie musi być zainstalowane i użytkowane zgodnie z zasadami niniejszej instrukcji.
5. Urządzenie jest przeznaczone do dogrzewania przestrzeni. Piecyk nie może być wykorzystywany, jako główne źródło ciepła.
6. Urządzenie przeznaczone jest wyłącznie do użytku w pomieszczeniach wskazanych w niniejszej instrukcji.
7. Zabronione jest użytkowanie urządzenia w miejscach o dużym natężeniu ruchu, w suterynach lub pomieszczeniach znajdujących się poniżej poziomu gruntu.
8. Zabronione jest użytkowanie urządzenia w budynkach wyposażonych w instalację sieci gazowej.
9. Budynek, w którym użytkowany jest piecyk nie może być wyższy niż 12m (budynek niski).

10. Nigdy nie używaj piecyka gazowego w piwnicy, łazience, sypialni, w samochodach, przyczepach i pojazdach kempingowych.
11. Urządzenie to jest ogrzewaczem pomieszczeń bez odprowadzenia spalin. Używanie go do ogrzewania innego rodzaju przestrzeni i pomieszczeń niż wskazane w instrukcji jest zabronione.
12. Urządzenie powinno być zamontowane, używane i przechowywane w pomieszczeniu o kubaturze większej niż 15 m<sup>3</sup>.
13. Producent nie ponosi odpowiedzialności za wypadki i szkody wynikające z nieprzestrzegania niniejszej instrukcji obsługi.
14. Pomimo stosowania urządzenia zgodnie z przeznaczeniem i przestrzegania wszystkich wskazówek bezpieczeństwa, nie można całkowicie wyeliminować określonych czynników ryzyka resztkowego.
15. Przed użyciem należy usunąć wszystkie zabezpieczenia ochronne urządzenia zainstalowane na czas transportu.
16. Niewłaściwa instalacja, regulacja, przeróbka, mogą spowodować obrażenia ciała lub szkodę materialną.
17. Piecyk gazowy może być zainstalowany i uruchomiony przez użytkownika zgodnie z instrukcjami montażu oraz przepisami prawa dotyczącymi instalacji gazowych w budynkach. Jednakże, w celu zwiększenia bezpieczeństwa, zaleca się powierzenie tego zadania podmiotowi posiadającemu odpowiednie kwalifikacje.
18. Przed podłączeniem urządzenia do zasilania upewnij się, że napięcie w gniazdku elektrycznym odpowiada napięciu podanemu na tabliczce znamionowej.
19. Upewnij się, że gniazdko jest odpowiednio uziemione.
20. Umieść urządzenie na płaskiej, suchej powierzchni.

21. Urządzenie musi być ustawione na powierzchni niepalnej o powierzchni min. 1m<sup>2</sup>. (1m x 1m).
22. Korzystaj z urządzenia wyłącznie w dobrze wentylowanym pomieszczeniu (co najmniej wentylacja grawitacyjna).
23. Umieść urządzenie w odległości 100 cm od ścian, sufitu, mebli oraz innych obiektów w tym materiałów palnych.
24. Zachowaj odstęp minimum 100 cm pomiędzy piecykiem, a grzejnikami lub innymi źródłami ciepła.
25. Zawsze stawiaj piecyk w taki sposób, by był skierowany do otwartej nieosłoniętej przestrzeni pomieszczenia.
26. Piecyk nie może być umieszczony bezpośrednio поблизу źródeł zasilania elektrycznego. Zachowaj odległość min. 1m od gniazd, kabli, przedłużaczy, rozdzielnic itp.
27. Piecyk gazowy musi mieć zapewniony dopływ świeżego powietrza. W przeciwnym wypadku proces spalania będzie przebiegał w sposób niewłaściwy i istnieje ryzyko wystąpienia niepełnego spalania gazu, co skutkuje powstaniem tlenku węgla (Co).
28. Urządzenie do właściwego działania wymaga odpowiedniego stopnia wentylacji. Piecyk gazowy posiada system bezpieczeństwa w postaci czujnika niedoboru tlenu, reagującego na zmniejszenie zawartości tlenu w powietrzu. System ten wyłączy piecyk gazowy, jeśli zawartość tlenu nie będzie wystarczająca do prawidłowej pracy urządzenia. System ten zapobiega gromadzeniu się w pomieszczeniu nadmiernej ilości produktów spalania, takich jak CO<sub>2</sub> czy CO (tzw. czadu).
29. W żadnym wypadku nie wolno uruchamiać piecyka w szczelnych pomieszczeniach bez odpowiedniego stopnia wentylacji. W czasie pracy, urządzenie wydziela do pomieszczenia, w którym jest użytkowane, produkty spalania, dlatego tak istotny jest dopływ świeżego powietrza.

30. Zaleca się wyposażyć pomieszczenie, w którym znajduje się piecyk w detektor tlenku węgla (czujnik Co).
31. Jeśli urządzenie się wyłącza, nie uruchamiaj go ponownie do momentu zapewnienia dopływu świeżego powietrza. Jeśli piecyk gazowy pozostaje wyłączony, skontaktuj się z serwisem Yoer.
32. Upewnij się, że stosowany jest właściwy gaz (LPG), a butla gazowa nie jest narażona na działanie wysokich temperatur ani na ich gwałtowne zmiany. Zawsze przechowuj butlę gazową w chłodnym, suchym i ciemnym miejscu.
33. Zawsze używaj odpowiedniego (oryginalnego) węża i reduktora ciśnienia. W razie wątpliwości skontaktuj się z wykwalifikowaną osobą lub serwisem Yoer.
34. Jednym z warunków koniecznych dla prawidłowego, bezpiecznego użytkowania piecyka gazowego jest poddawanie go regularnym przeglądom okresowym. Serwis piecyka wykonuje się raz do roku. Serwis powinien obejmować również badanie stanu instalacji gazowej.
35. Nie wolno dokonywać żadnych zmian w konstrukcji i instalacji urządzenia. Piecyk gazowy to urządzenie wymagające dokładnego stosowania się do wskazań producenta. Dotyczy to zarówno montażu, użytkowania, jak i serwisowania. Najmniejsze odstępstwa mogą wpłynąć na zwiększenie ryzyka powstania awarii, a także mogą doprowadzić do wystąpienia wypadku lub innego zdarzenia.
36. Każdy element piecyka, zdemontowany w celu przeglądu urządzenia, musi zostać zamontowany we właściwy sposób przed uruchomieniem.
37. Należy unikać odkształcania skrętnego elastycznych rurek i węży. Wąż nie może być prowadzony blisko ostrych krawędzi lub przedmiotów z ostrym zakończeniem.

38. Nie wolno w żadnym wypadku wymieniać reduktora na inny niż zalecany przez producenta piecyka gazowego. Właściwe parametry zasilania urządzenia podane są na tabliczce znamionowej.
39. Nie podłączaj urządzenia bezpośrednio do butli gazowej bez zastosowania reduktora. Urządzenie wymaga stosowania reduktora gazu o ciśnieniu wyjściowym 37mbar (reduktor jest na wyposażeniu piecyka).
40. Przed każdym użyciem cały system gazowy, wężyk, regulator, reduktor, czujnik niedoboru tlenu lub palniki powinny zostać organoleptycznie sprawdzone przez użytkownika pod kątem ewentualnych nieszczelności lub uszkodzenia.
41. Próby szczelność połączeń instalacji gazowej mogą być wykonane wg metodyki wskazanej w niniejszej instrukcji lub za pomocą specjalistycznego sprzętu pomiarowego. Do wykrywania ewentualnych wycieków w żadnym wypadku nie wolno wykorzystywać otwartego ognia.
42. W przypadku podejrzenia nieszczelności i wycieku gazu niezwłocznie zakręć zawór butli gazowej. Nie odłączaj reduktora. Zgaś wszystkie otwarte źródła ognia, nie obsługuj żadnych urządzeń elektrycznych. Zapewnij odpowiednią wentylację.
43. Do momentu kontroli wszystkich połączeń pod kątem nieszczelności bezwzględnie nie użytkuj urządzenia.
44. Elementy sterowania, palnik, czujnik niedoboru tlenu oraz obiegi powietrza ogrzewacza muszą być utrzymywane w czystości.
45. Częste czyszczenie ogrzewacza zapewni jego prawidłową pracę.
46. Zabronione jest zbliżanie się do rozgrzanej powierzchni pieca (ceramiczny panel grzewczy) na odległość mniej niż 1m, w celu uniknięcia poparzeń lub zapalenia się odzieży.

47. Szczególną uwagę należy zwrócić na dzieci, kiedy znajdują się w pobliżu urządzenia. W żadnym wypadku nie należy im pozwalać siadać, stać lub bawić w pobliżu ogrzewacza. Dzieci i osób niepełnosprawnych nie można pozostawiać bez nadzoru, jeżeli w ich pobliżu znajduje się pracujący piecyk.
48. Szczególną uwagę zwrócić na zwierzęta domowe, by nie przebywały w pobliżu ogrzewacza.
49. **UWAGA**: Niektóre elementy urządzenia są nagrzane i mogą spowodować oparzenia. Zachowaj ostrożność podczas korzystania z urządzenia.
50. Po zamontowaniu urządzenia upewnij się, że przewód zasilający jest odpowiednio podłączony do gniazdka sieciowego.
51. Nie poruszaj urządzeniem poprzez ciągnięcie za kabel zasilający lub wąż gazowy.
52. By zapobiec pożarowi, porażeniu prądem elektrycznym, bądź zranieniu nie zanurzaj przewodu, wtyczki lub urządzenia w wodzie lub innych cieczach.
53. Nie należy ingerować mechanicznie w urządzenie, aby uniknąć jego uszkodzenia.
54. Podczas odłączania urządzenia od zasilania trzymaj za wtyczkę, nie za przewód.
55. Unikaj używania przedłużaczy kabla zasilającego.
56. Gdy używasz przedłużacza upewnij się, że nie przekraczasz znamionowej mocy /obciążenia przedłużacza (określona na przedłużaczu).
57. Nie używaj akcesoriów nierekomendowanych przez producenta, gdyż może spowodować to niepoprawną pracę urządzenia, jego uszkodzenie, bądź zranienia.
58. Jeśli przewód zasilający lub inny element jest uszkodzony, może zostać naprawiony wyłącznie przez serwis producenta lub wykwalifikowaną do tego osobę, posiadającą odpowiedni certyfikat.

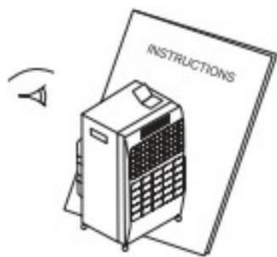


59. Nie podejmuj prób naprawy, demontażu ani modyfikacji urządzenia. Wewnątrz urządzenia nie występują części, które mogą zostać naprawione samodzielnie przez użytkownika.
60. Nie wkładaj do urządzenia żadnych przedmiotów, ponieważ może to spowodować pożar, porażenie prądem, obrażenia ciała lub uszkodzenie urządzenia.
61. Nie przemieszczaj urządzenia podczas jego pracy.
62. Nie wstrząsaj ani nie uderzaj urządzenia podczas jego pracy.
63. Nie umieszczaj na urządzeniu żadnych przedmiotów w szczególności palnych.
64. Nie trzymaj przycisku iskrownika przez dłużej niż 40 sekund.
65. Butla z gazem powinna być odłączona, kiedy piecyk gazowy nie jest używany.
66. Nigdy nie odłączaj reduktora ciśnienia, gdy zawór butli gazowej jest otwarty lub pokrętło regulacji mocy piecyka gazowego nie znajduje się w pozycji 0.
67. Nie wymieniaj butli gazowej w pobliżu otwartego ognia.
68. Nie przechowuj niepodłączonej butli z gazem oraz innych łatwopalnych substancji w pobliżu tego urządzenia.
69. Nie pozostawiaj urządzenia wystawionego na działanie czynników atmosferycznych.
70. Nie używaj urządzenia, jeśli jakkolwiek jego część znajdowała się pod wodą. Wezwij wykwalifikowanego serwisanta do kontroli urządzenia i wymiany jakiegokolwiek części systemu sterującego oraz gazowych układów sterowania, które miały kontakt z wodą.
71. Nie wkładaj palców, ani żadnych innych części ciała do otworów urządzenia.

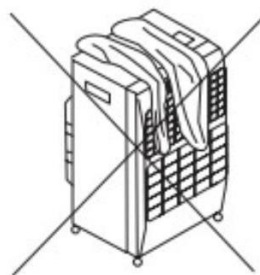
72. Nie korzystaj z urządzenia bez zamontowanej butli gazowej. Przed korzystaniem z urządzenia upewnij się, że butla gazowa została prawidłowo zamontowana wg instrukcji wskazanej w niniejszej instrukcji.
73. Nigdy nie używaj piecyka gazowego w pomieszczeniach i miejscach, w których urządzenie będzie narażone na bezpośrednie oddziaływanie wiatru lub przeciągu.
74. Nigdy nie używaj piecyka gazowego w pobliżu otwartych źródeł ognia takich jak kominki, trzony kuchenne, piece, paleniska itp.
75. Nie przykrywaj piecyka gazowego. Jeśli urządzenie podczas pracy zostanie przykryte lub będzie dotykało łatwopalnych materiałów takich jak zasłony, firany, czy pościel może to doprowadzić do powstania pożaru. Przechowuj piecyk gazowy z dala od tego typu materiałów.
76. Przed pierwszym uruchomieniem piecyka lub po upływie pewnego czasu od ostatniego użycia, uruchom piecyk na zewnątrz i pozostaw go na zewnątrz przez około 15 minut.
77. Po zakończeniu korzystania z urządzenia zakręć zawór butli z gazem oraz ustaw pokrętła regulacji mocy piecyka gazowego w pozycji 0, a następnie odłącz butlę gazową postępując zgodnie z instrukcją obsługi.
78. Osłona ochronna tego urządzenia zapobiega ryzyku pożaru lub odniesienia obrażeń w wyniku oparzeń i nie zaleca się zdejmowania na stałe żadnej jej części. OSŁONA NIE ZAPEWNIŁA PEŁNEJ OCHRONY DLA MAŁYCH DZIECI LUB OSÓB Z NIEPEŁNOSPRAWNOŚCIĄ!
79. Nie używaj żadnych owadobójczych środków lub innych łatwopalnych substancji w pobliżu urządzenia.
80. Nie dotykaj urządzenia mokrymi rękami.
81. Nie stawiaj piecyka gazowego w pobliżu pojemników z wodą lub inną cieczą.

82. Odłącz urządzenie od zasilania, gdy nie jest ono używane oraz przed czyszczeniem.
83. Nie wycieraj i nie myj urządzenia za pomocą środków chemicznych o właściwościach żrących i palnych.
84. Wyłącz piecyk przed zaśnięciem lub po wyjściu z pomieszczenia na dłuższy okres.
85. Po wyłączeniu piecyka gazowego nie należy nim poruszać do momentu obniżenia się jego temperatury.
86. W celu uniknięcia zagrożenia wynikającego z nieumyślnego resetowania wyłącznika termicznego, urządzenie nie może być zasilane przez zewnętrzne urządzenie przełączające, takie jak regulator czasowy, ani podłączone do regularnie włączanego i wyłączanego, zdalnie sterowanego obwodu elektrycznego.
87. Nie korzystaj z urządzenia w sposób niezgodny z jego przeznaczeniem.
88. Nie zostawiaj urządzenia bez nadzoru.

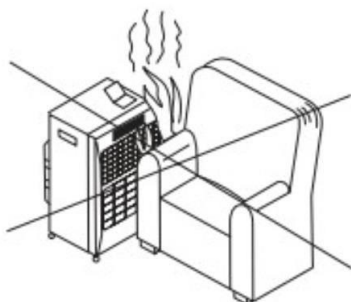
## ZASADY BEZPIECZEŃSTWA



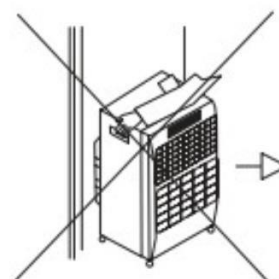
Piecyk należy używać zgodnie z niniejszą instrukcją obsługi. Przechowuj instrukcję w bezpiecznym miejscu.



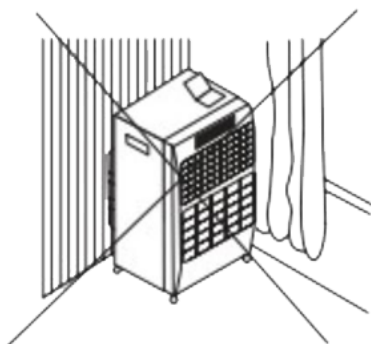
NIGDY nie umieszczaj odzieży lub innych materiałów w pobliżu lub na piecyku. Grozi to ryzykiem pożaru oraz zniszczeniem urządzenia.



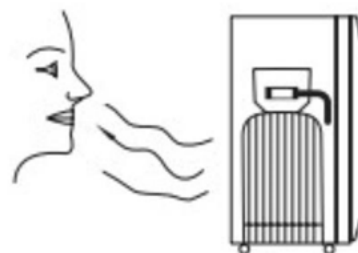
NIGDY nie stawiaj urządzenia w pobliżu materiałów palnych takich jak fotele, tkaniny, meble itp.



Nigdy nie przemieszczaj włączonego urządzenia.



NIGDY nie ustawiaj urządzenia pod ścianą lub w pobliżu łatwopalnych materiałów. Zachowaj bezpieczną odległość 100 cm od innych urządzeń. ZAWSZE stawiaj piecyk w taki sposób, by był skierowany do otwartej przestrzeni pomieszczenia. Zachowaj szczególną ostrożność, gdy w pobliżu urządzenia znajdują się dzieci lub zwierzęta.



W przypadku podejrzenia nieszczelności i wycieku gazu niezwłocznie zakręć zawór butli z gazem. NIE odłączaj reduktora. Zgaś wszystkie otwarte źródła ognia, nie obsługuj żadnych urządzeń elektrycznych. Zapewnij odpowiednią wentylację. Delikatnie odkręć gaz i sprawdź szczelność połączeń zgodnie z instrukcją obsługi. Jeżeli znajdziesz nieszczelność, zakręć zawór i zawiadom specjalistę. NIGDY nie korzystaj z urządzenia zanim nie zostanie ono sprawdzone przez specjalistę.

## **OGÓLNE WSKAZÓWKI BEZPIECZEŃSTWA**

1. Należy wyposażyć pomieszczenia, gdzie znajduje się piecyk w co najmniej jeden detektor Co, dymu, gazu na każdym piętrze.
2. Zaleca się posiadanie zawsze co najmniej jednej, gotowej do użytku gaśnicy proszkowej.
3. W pobliżu źródła ogrzewania nie należy przechowywać żadnych materiałów palnych.
4. Farby, rozpuszczalniki i inne ciecze łatwopalne należy składować z dala od urządzenia.
5. Należy opracować plan ewakuacji na wypadek ewentualnego pożaru oraz upewnić się, że każda osoba, której to dotyczy, rozumie ten plan i jest w stanie go wykonać w nagłym wypadku.
6. Pierwsze objawy zatrucia tlenkiem węgla (czadem) ból głowy, zawroty głowy, nudności, wymioty, zaburzenia równowagi i orientacji, osłabienie, zaburzenia świadomości (do śpiączki włącznie), drgawki, ból w klatce piersiowej (szczególnie u osób z chorobą wieńcową), nagłe zatrzymanie krążenia. **NALEŻY BEZZWŁOCZNIE OPUŚCIĆ POMIESZCZENIE I WYJŚĆ NA ZEWNATRZ.** Nieprawny piecyk gazowy należy oddać do serwisu.
7. Podczas użytkowania urządzenia upewnij się, że małe dzieci i zwierzęta pozostają z dala od urządzenia.
8. Nigdy nie pozostawiaj pracującego urządzenia bez nadzoru.

## **DLA WŁASNEGO BEZPIECZEŃSTWA, JEŚLI POCZUJESZ GAZ LUB ZADZIAŁA DETEKTOR GAZU:**

1. Zakręć zawór butli z gazem.
2. Nie odłączaj reduktora.
3. Zgaś wszystkie otwarte źródła ognia, nie obsługuj żadnych urządzeń elektrycznych.
4. Zapewnij odpowiednią wentylację.
5. Sprawdź, czy nie ma nieszczelności w instalacji gazowej, zgodnie z zaleceniami opisanymi w instrukcji.
6. Jeżeli zapach gazu się utrzymuje, natychmiast powiadom odpowiednie służby i skontaktuj się z dostawcą gazu (butli) i serwisem Yoer.

## ŚRODKI OSTROŻNOŚCI:

1. Sprawdź szczelność instalacji gazowej po każdej wymianie butli.
2. Nigdy nie sprawdzaj szczelności przy użyciu otwartego ognia.
3. Niedopuszczalne jest sprawdzanie szczelności za pomocą otwartego ognia (np. zapalką lub świecą). Grozi to wybuchem!
4. Nie przechowuj niepodłączonej butli z gazem oraz innych łatwopalnych substancji w pobliżu tego urządzenia, gdy jest ono użytkowane.

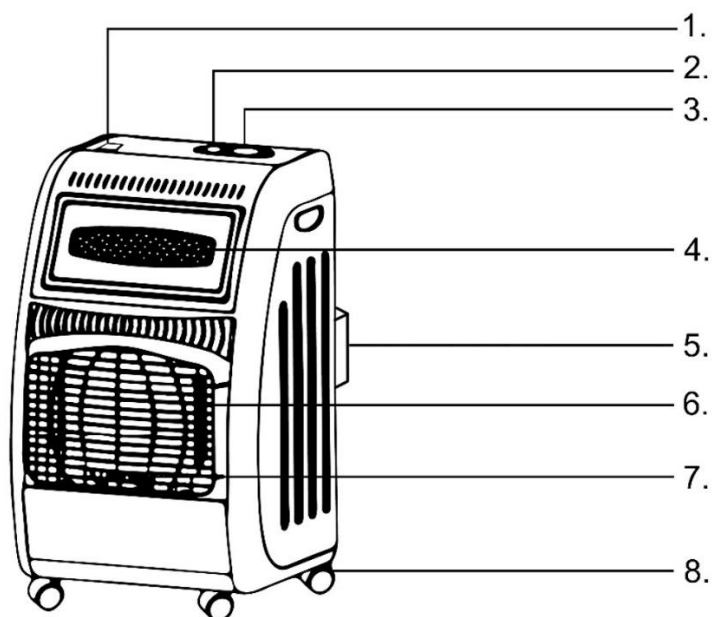
## WENTYLACJA

Piecyk gazowy musi mieć zapewniony dopływ świeżego powietrza. W przeciwnym wypadku proces spalania nie będzie przebiegał w sposób właściwy.

Poniższa tabela przedstawia minimalne dopuszczalne objętości pomieszczeń w zależności od mocy grzania oraz wymaganą wentylację w celu zapewnienia odpowiednich warunków.

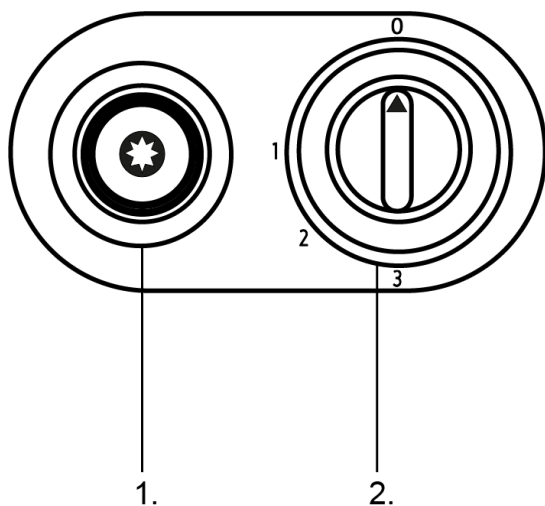
Poziom mocy grzania	Minimalna objętość pomieszczenia	Min. powierzchnia otworu wentylacji
Niska moc grzania	15 m <sup>3</sup>	105 cm <sup>2</sup>
Średnia moc grzania	29 m <sup>3</sup>	105 cm <sup>2</sup>
Wysoka moc grzania	42 m <sup>3</sup>	105 cm <sup>2</sup>

## POZNAJ SWÓJ ELEKTRYCZNY PIECYK GAZOWY

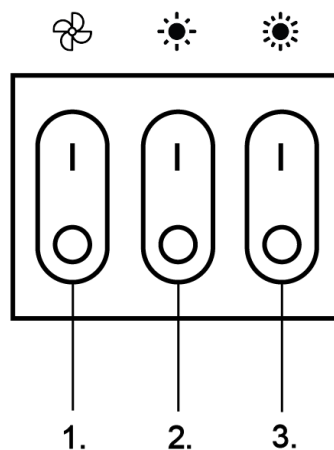


1. Panel sterowania termowentylatora
2. Iskrownik
3. Pokrętko regulacji mocy piecyka gazowego
4. Element grzewczy termowentylatora
5. Tylna osłona piecyka gazowego
6. Element grzewczy piecyka gazowego wraz z kratką ochronną
7. Czujnik niedoboru tlenu wraz z dyszą gazową i świecą zapłonową
8. Kółka

## PANELE STEROWANIA



1. Iskrownik
2. Pokrętko regulacji mocy piecyka gazowego



1. Włącznik/wyłącznik termowentylatora
2. Niska moc grzania
3. Wysoka moc grzania

## **INSTRUKCJA PODŁĄCZANIA BUTLI GAZOWEJ**



**NIGDY NIE PAL TYTONIU W POBLIŻU BUTLI Z GAZEM, NIE UŻYWAJ OTWARTEGO OGNIA, ANI URZĄDZEŃ ELEKTRYCZNYCH!**



To urządzenie nadaje się do użytku wyłącznie z Propanem, Butanem oraz mieszanką Propan-Butan (LPG), wyposażonymi w odpowiedni reduktor ciśnienia i elastyczny wąż gazowy.



**PRZED KAŻDYM UŻYCIEM SPRAWDŹ SZCZELNOŚĆ INSTALACJI GAZOWEJ**

Nigdy nie sprawdzaj szczelności przy użyciu otwartego płomienia, korzystaj ze środka do wykrywania nieszczelności lub płyny sporządzonego wg wskazówek instrukcji.

### **REDUKTOR CIŚNIENIA I WĄŻ GAZOWY (dołączone do zestawu)**

Elektryczny piecyk gazowy kategorii I<sub>3B/P(37)</sub> przystosowany jest do pracy z reduktorem o ciśnieniu roboczym 37mbar. Upewnij się, że reduktor posiada certyfikat zgodny z normą EN16129.

Należy stosować wyłącznie reduktor i wąż przystosowany do gazu o powyższym ciśnieniu i pamiętać o regularnej wymianie tych elementów.

Zastosowanie niewłaściwego reduktora lub węża jest niebezpieczne, zawsze sprawdzaj, czy masz odpowiednie elementy przed uruchomieniem piecyka gazowego.

Używany wąż musi być zgodny z odpowiednią normą dla kraju użytkowania. Długość węża musi wynosić maksymalnie 0,5 metra. Zużyty lub uszkodzony wąż należy zastąpić nowym. Upewnij się, że wąż nie jest zatkany, zagięty ani nie styka się z żadną częścią piecyka inną niż na jego połączeniu.



## BUTLA GAZOWA

Ten piecyk gazowy może być używany z butlą gazową o maksymalnej pojemności do 13 kg, o maksymalnej średnicy 32 cm i wysokości 62 cm . Piecyk ten nadaje się do użytku wyłącznie z Propanem, Butanem oraz mieszanką Propan-Butan (LPG), wyposażonymi w odpowiedni reduktor ciśnienia i elastyczny wąż gazowy.

Należy obchodzić się ostrożnie z butlą gazową, nie dopuszczając, by została ona upuszczona lub uszkodzona. Podczas pracy zawsze trzymaj butlę w pozycji pionowej. Przed wymianą butli upewnij się, że zawór butli jest zamknięty oraz pokrętko regulacji mocy piecyka gazowego znajduje się w pozycji 0. Jeśli urządzenie nie jest używane, butlę należy zakręcić i odłączyć od urządzenia. Załóż na zwór butli nakrętkę zamykającą oraz osłonę po odłączeniu butli od urządzenia.

Butlę należy przechowywać na zewnątrz, w pozycji pionowej, poza zasięgiem dzieci, osłoniętą przed bezpośrednim promieniowaniem słońca. Butli nie wolno przechowywać w miejscach, w których temperatura może przekroczyć 50°C. Nie przechowuj butli w pobliżu płomieni lub innych źródeł zapłonu.



**W urządzeniu można użyć tylko jednej butli z gazem w przeznaczonym dla niej miejscu wskazanym otworem.**

**Nie można przechowywać bądź używać w piecyku więcej niż jednej butli z gazem naraz. Nie wolno również trzymać zapasowej butli z gazem w okolicy piecyka, gdy jest on uruchomiony.**

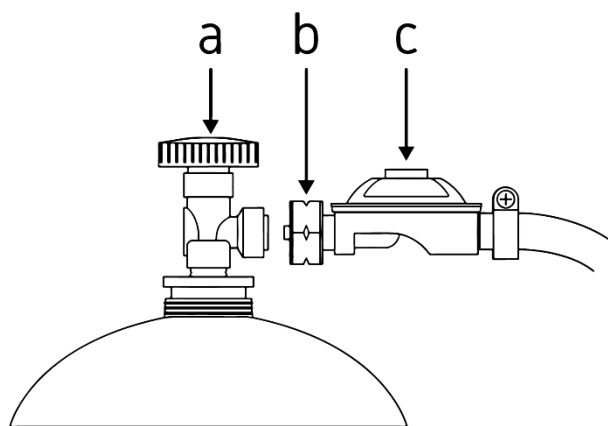
## PODŁĄCZANIE BUTLI GAZOWEJ

Piecyk gazowy może być zainstalowany i uruchomiony przez użytkownika zgodnie z instrukcjami montażu oraz przepisami prawa dotyczącymi instalacji gazowych w budynkach. Jednakże, w celu zwiększenia bezpieczeństwa, zaleca się skorzystanie z usług uprawnionego podmiotu.

Przed rozpoczęciem instalacji upewnij się, że samo urządzenie jak i wąż oraz reduktor nie są uszkodzone.

Z butli może być zasilane urządzenie poprzez odpowiedni reduktor i elastyczny wąż. Wąż na przyłączy do urządzenia i do reduktora powinien być zamocowany przy użyciu opaski zaciskowej. Standardowo urządzenie jest przygotowane do pracy z reduktorem o ciśnieniu wyjściowym 37 mbar. Elementy te dostarczane nie są wraz z butlą i muszą być dostosowane do parametru gazu w danym kraju przez dystrybutora lub dostawcę gazu. Stosować należy tylko węże certyfikowane dla gazu propan-butan. Trwałość reduktora jest oceniana na 10 lat i zaleca się, aby po tym okresie wymienić reduktor na nowy (data produkcji jest uwidoczniona na tabliczce reduktora). Stosowanie niewłaściwego węża i reduktora jest niebezpieczne. Zawsze przed uruchomieniem urządzenia sprawdzaj poprawność tych elementów. Wąż powinien spełniać odpowiednie normy krajowe (na wężu powinien być trwały napis zawierający nazwę gazu i rok produkcji), nie powinien być dłuższy niż 0,5 m. Wąż popękany czy uszkodzony należy wymienić. Sprawdzić czy wąż nie jest zagięty i czy nie styka się z elementami urządzenia poza miejscem podłączenia. Podczas podłączania do butli nie należy węża skręcać i zginać. Żadna część węża nie powinna stykać się z elementami urządzenia

W przypadku stwierdzenia jakichkolwiek wad, skontaktuj się ze sprzedawcą. W czasie wykonywania wszystkich poniższych czynności, zawór na butli gazowej musi być zakręcony.



- a) Zawór butli gazowej
- b) Nakrętka złączkowa
- c) Reduktor ciśnienia

**Uwaga:** Wymiana butli gazowej powinna być przeprowadzona z dala od źródeł ognia.

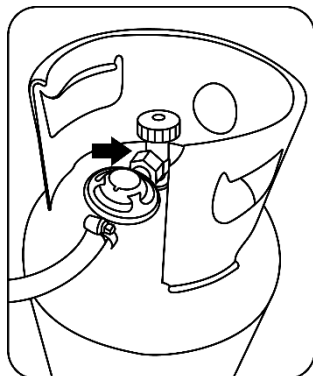
Przed podłączeniem upewnij się, że zawór butli jest zakręcony oraz że w głowicy butli z gazem i reduktorze nie ma żadnych zanieczyszczeń. Sprawdź stan uszczelki gumowej w zaworze butli. Zapchanie któregoś z tych elementów może doprowadzić do powstania pożaru.

1. Ustaw pokrętko regulacji mocy piecyka w pozycji „0”, a następnie odkręć wkręty mocujące z tyłu piecyka, a następnie zdejmij tylną osłonę piecyka.
2. Podłącz reduktor do butli gazowej dokręcając nakrętkę złączkową za pomocą klucza - typowy klucz 27 (UWAGA: przeciwnie do ruchu wskazówek zegara – lewy gwint).

- Umieść butlę gazową w wyznaczonym miejscu. Zachowaj ostrożność, aby wąż nie był skręcony ani przygnieciony oraz by nie dotykał rozgrzanych części piecyka.
- Zamontuj tylną osłonę urządzenia poprzez przykręcenie wkrętów mocujących z tyłu piecyka.

**UWAGA!** Przed zapaleniem zapłonu, należy sprawdzić węchem całe otoczenie urządzenia na obecność gazu. Gaz można wyczuć blisko podłogi, gdyż propan-butan jest gazem cięższym od powietrza i będzie osiadać na podłodze.

**OSTRZEŻENIE:** Dla własnego bezpieczeństwa trzymaj opakowanie (karton, styropian, plastikowe torby itp.) z dala od dzieci.



## SPRAWDZANIE SZCZELNOŚCI

W celu sprawdzenia szczelności układu połączeń można zastosować specjalistyczny płyn posiadający certyfikat zgodności z normą DIN 2470, dopuszczający go do użytku w montażu rurociągów gazowych. Zamiennie można sporządzić własnoręcznie roztwór do sprawdzania nieszczelności: rozpuść płyn do mycia naczyń w wodzie w proporcji 1:3 (1 porcja płynu do mycia naczyń na 3 porcje wody). Upewnij się, że pokrętko regulacji mocy piecyka znajduje się w pozycji 0, a następnie podłącz butlę gazową do urządzenia zgodnie z wcześniejszymi instrukcjami i odkręć zawór. Nanieś przygotowany środek na miejsca wszystkich połączeń zgodnie z instrukcją na nim zawartą lub nałóż pędzlem spienione mydliny sporządzonego roztworu albo użyj spryskiwacza i obserwuj, czy nie wydziela się gaz. Jeśli pojawią się bąbelki, oznacza to, że instalacja nie jest szczelna. Zakręć zawór butli i popraw łączenia elementów w celu ich uszczelnienia. Ponów test szczelności. Jeżeli w dalszym ciągu występuje nieszczelność, skontaktuj się z dostawcą gazu i nie korzystaj z urządzenia do momentu, aż instalacja gazowa zostanie uszczelniona.

## ZASADY OBCHODZENIA SIĘ Z BUTLĄ GAZOWĄ

Z butlą należy obchodzić się ostrożnie – nie upuszczać i nie uderzać. Gdy urządzenie nie jest używane, butlę należy odłączyć, a na króciec zaworu butlowego nakręcić kapturek zabezpieczający. Butla powinna być przechowywana na zewnątrz w pozycji pionowej, niedostępna dla dzieci i osób postronnych. Nie należy butli przechowywać w miejscach, gdzie temperatura może przekraczać poziom 50 st. C. Nie przechowywać butli w pobliżu płomieni, czynnych palników lub innych źródeł zapłonu. Bezwzględnie zabrania się palenia tytoniu podczas wymiany butli.

## ODŁĄCZANIE BUTLI GAZOWEJ

Po zakończeniu korzystania z piecyka zakręć zawór butli z gazem, ustaw pokrętko regulacji mocy piecyka gazowego w pozycji 0 i odłącz butlę. Odłącz reduktor od butli gazowej. Zadbaj o to, by wąż nie był zgięty.

## KORZYSTANIE Z URZĄDZENIA

Piecyk posiada możliwość ogrzewania gazowego oraz elektrycznego.

Możesz korzystać z ogrzewania gazowego i elektrycznego jednocześnie lub osobno.

### Ogrzewanie gazowe

**Uwaga:** Przed pierwszym uruchomieniem piecyka lub po upływie pewnego czasu od ostatniego użycia, uruchom piecyk na zewnątrz i pozostaw go na zewnątrz przez około 15 minut.

#### Uruchamianie urządzenia

1. Podłącz reduktor do butli gazowej. Otwórz dopływ gazu za pomocą zaworu butli (kierunek obrotu wskazany na pokrętkle).
2. Naciśnij pokrętko regulacji mocy piecyka gazowego, a następnie przekręć je do pozycji 1 i przytrzymaj. Po około 30 sekundach przytrzymywania pokrętkla, naciśnij przycisk iskrownika około 1-3 razy, nie przerywając przytrzymywania pokrętkla. Aby zapalić świecę zapłonową kontynuuj przytrzymywanie pokrętkla przez kolejne około 20 sekund.

**Uwaga:** Nie trzymaj przycisku iskrownika przez dłużej niż 40 sekund.

**Uwaga:** Podczas pierwszego korzystania z urządzenia może być konieczne dłuższe przytrzymanie pokrętkla regulacji mocy piecyka gazowego.

3. Zwolnij pokrętko, a następnie upewnij się, że świeca zapłonowa zapaliła się.
4. W przypadku, gdy świeca zapłonowa nie zapali się, ponów opisaną czynność.
5. Naciśnij pokrętko regulacji mocy piecyka gazowego, a następnie przekręć je do pozycji odpowiadającej żądanemu trybowi grzania.  
Dostępne są trzy poziomy mocy grzania: niska „1”, średnia „2” i wysoka moc grzania „3”.

#### Wyłączanie urządzenia

1. Zakręć zawór butli.
2. Naciśnij pokrętko regulacji mocy piecyka gazowego, a następnie przekręć je do pozycji 0.
3. Odłącz butlę zgodnie ze wskazówkami zawartymi w sekcji ODŁĄCZANIE BUTLI GAZOWEJ.


#### Uwaga:



Zawsze zamknij zawór butli z gazem, ustaw pokrętko regulacji mocy w pozycji 0 oraz odłącz butlę gazową, gdy nie korzystasz z urządzenia przez dłuższy czas.

Zaleca się zamontowanie specjalnej ochrony przeciwpożarowej zgodnej z normą BS 8423.

## Ogrzewanie elektryczne – funkcja termowentylatora

### Uruchamianie urządzenia

1. Podłącz urządzenie do źródła zasilania.
2. Ustaw włącznik termowentylatora w pozycji I by uruchomić termowentylator , a następnie w zależności od żądanego trybu ustaw odpowiednio:

Ustaw przycisk niskiej mocy grzania w pozycji I by uruchomić tryb niskiej mocy grzania .  
Ustaw przycisk wysokiej mocy grzania w pozycji I by uruchomić tryb wysokiej mocy grzania .

### Wyłączanie urządzenia

1. Ustaw włącznik termowentylatora, niskiej mocy grzania i wysokiej mocy grzania w pozycji O, a następnie odłącz urządzenie od źródła zasilania.

### Uwaga:

Zawsze ustaw włącznik termowentylatora, niskiej mocy grzania i wysokiej mocy grzania w pozycji O oraz odłącz urządzenie od źródła zasilania, gdy nie korzystasz z urządzenia przez dłuższy czas.

Zaleca się zamontowanie specjalnej ochrony przeciwpożarowej zgodnej z normą BS 8423.

### Dodatkowe funkcje

Urządzenie posiada funkcję automatycznego odłączenia dopływu gazu w przypadku przewrócenia piecyka.

Urządzenie jest wyposażone w czujnik niedoboru tlenu (ODS), który automatycznie odłącza dopływ tlenu w przypadku jego niedoboru.

Urządzenie posiada funkcję ochrony przed przegrzaniem. Termostat, w który został wyposażony piecyk przerywa pracę elementu grzewczego w przypadku niewłaściwego użytkowania urządzenia, prowadzącego do osiągnięcia zbyt wysokiej temperatury przez element grzewczy. W takiej sytuacji należy natychmiast wyłączyć urządzenie oraz odłączyć je od źródła zasilania. Przed ponownym korzystaniem z urządzenia poczekaj, aż temperatura urządzenia obniży się do konkretnej wartości.

Urządzenie posiada bezpiecznik zapłonu (FFD), który automatycznie odłącza dopływ gazu w przypadku wygaśnięcia płomienia.

## CZYSZCZENIE I KONSERWACJA

**UWAGA:** Nie przemieszczaj i nie nakrywaj urządzenia po jego wyłączeniu do momentu wystygnięcia.

1. Czyść urządzenie po każdym użyciu.
2. Przed przystąpieniem do czyszczenia piecyka zamknij dopływ gazu za pomocą zaworu butli, a następnie ustaw pokrętko regulacji mocy piecyka gazowego w pozycji 0 i odłącz butlę zgodnie ze wskazówkami zawartymi w sekcji ODŁĄCZANIE BUTLI GAZOWEJ.
3. Urządzenie musi całkowicie ostygnąć przed rozpoczęciem jego czyszczenia lub konserwacji.
4. Nie używaj żrących, ani łatwopalnych środków czyszczących, ponieważ mogą one uszkodzić elementy piecyka i spowodować pożar. Nie pozwól, aby woda dostała się do otworów urządzenia.
5. Do czyszczenia zewnętrznej powierzchni urządzenia oraz wnętrza schowka na butlę używaj lekko wilgotnej szmatki. Przed ponownym użyciem piecyka dokładnie wysusz czyszczoną powierzchnię miękką, suchą ściereczką.
6. Zwróć uwagę by nie zamoczyć czujnika niedoboru tlenu, dyszy gazowej i świecy zapłonowej.

## PRZECHOWYWANIE

**UWAGA:** Nie przemieszczaj i nie nakrywaj urządzenia po jego wyłączeniu do momentu wystygnięcia.

**UWAGA:** Trzymaj urządzenie w suchym, czystym miejscu, w oryginalnym opakowaniu.

1. Zdemontuj butlę z gazem postępując zgodnie ze wskazówkami zawartymi w sekcji ODŁĄCZANIE BUTLI Z GAZEM.
2. Zawsze przechowuj butlę gazową w chłodnym, suchym i ciemnym miejscu. Przechowuj butlę z dala od łatwopalnych substancji. Nie przechowuj butli z gazem w miejscach do tego nieprzeznaczonych.

## DANE TECHNICZNE

Producent	Yoer sp. z o.o., Bernardyńska 2, 64-000 Kościan, Polska
Napięcie/Częstotliwość/Maksymalna moc wentylatora	220-240V, 50-60Hz, 1500 W
Model	GH01BK/GH01W
Moc wejściowa	3 poziomy: 1.5 kW (110 g/h), 2.8 kW (207 g/h), 4.20 kW (305 g/h)
Kategoria urządzenia	I <sub>3B/P(37)</sub>
Typ gazu	Propan, Butan, Mieszanka Propan-Butan (LPG)
Ciśnienie robocze	37mbar
Średnica dyszy	0.53 mm
Kod identyfikacyjny	2531CS-0008
Kraj przeznaczenia	Polska

 2531-24

Identyfikator(-y) modelu: GH01BK/GH01W							
Funkcja ogrzewania pośredniego: [nie]							
Bezpośrednia moc cieplna: 4.2 (kW)							
Bezpośrednia moc cieplna: N/A (kW)							
<b>Paliwo</b>						Emisje dotyczące miejscowych ogrzewaczy pomieszczeń (*)	
				NOx			
Należy wybrać rodzaj paliwa		gazowe		[należy określić]		38 [mg/ kWh <sub>input</sub> ] (GCV)	
Parametr	Oznaczenie	Wartość	Jednostka	Paramter	Oznaczenie	Wartość	Jendostka
<b>Moc cieplna</b>				<b>Sprawność użytkowa (NCV)</b>			
Nominalna moc cieplna	P <sub>nom</sub>	4.2	kW	Sprawność użytkowa przy nominalnej mocy cieplnej	η <sub>th,nom</sub>	100	%
Minimalna moc cieplna (orientacyjna)	P <sub>min</sub>	N/A	kW	Sprawność użytkowa przy minimalnej mocy cieplnej (orientacyjnej)	η <sub>th,min</sub>	N/A	%
<b>Zużycie energii elektrycznej na potrzeby własne</b>				<b>Rodzaj mocy cieplnej/regulacja temperatury w pomieszczeniu (należy wybrać jedną opcję)</b>			
Przy nominalnej mocy cieplnej	e <sub>lmax</sub>	N/A	kW	jednostopniowa moc cieplna bez regulacji temperatury w pomieszczeniu	Nie		
Przy minimalnej mocy cieplnej	e <sub>lmin</sub>	N/A	kW	co najmniej dwa ręczne stopnie bez regulacji temperatury w pomieszczeniu	Tak		
W trybie czuwania	e <sub>lsb</sub>	N/A	kW	mechaniczna regulacja temperatury w pomieszczeniu za pomocą termostatu	Nie		
				elektroniczna regulacja temperatury w pomieszczeniu			
				elektroniczna regulacja temperatury w pomieszczeniu ze sterownikiem dobowym			
				elektroniczna regulacja temperatury w pomieszczeniu ze sterownikiem tygodniowym			
				<b>Inne opcje regulacji (można wybrać kilka)</b>			
				regulacja temperatury w pomieszczeniu z wykrywaniem obecności			
				regulacja temperatury w pomieszczeniu z wykrywaniem otwartego okna			
				z regulacją na odległość			
				z adaptacyjną regulacją startu			
				z ograniczeniem czasu pracy			
				z czujnikiem ciepła promieniowania			
<b>Zapotrzebowanie na energię stałego płomienia pilotującego</b>							
Zapotrzebowanie na energię płomienia pilotującego (o ile dotyczy)	P <sub>pilot</sub>	0.19	kW				
Dane teleadresowe	Yoer sp. z o.o., ul. Bernardyńska 2, 64-000 Kościan, Polska						
(*) NOx = tlenki azotu							

## ROZWIĄZYWANIE PROBLEMÓW

Problem	Możliwa przyczyna	Rozwiązanie
Zapach ulatniającego się gazu	Instalacja gazowa jest nieszczelna.	Natychmiast zaprzestań użytkowania piecyka gazowego i przeprowadź test szczelności instalacji zgodnie z zaleceniami wskazanymi w niniejszej instrukcji obsługi. Następnie dokręć lub wymień nieszczelny element.
Świeca zapłonowa nie chce się zapalić	Butla z gazem jest pusta.	Wymień butlę z gazem.
	Zawór butli jest zakręcony.	Odkręć zawór butli.
	Wadliwy reduktor ciśnienia.	Wymień reduktor ciśnienia.
	Skrzywiona lub uszkodzona świeca zapłonowa.	Skontaktuj się z serwisem Yoer.
	Iskrownik został uszkodzony.	Skontaktuj się z serwisem Yoer.
	Pokrętko regulacji mocy piecyka gazowego jest ustawione w nieprawidłowej pozycji.	Postępuj zgodnie ze wskazówkami zawartymi w sekcji „Korzystanie z urządzenia”.
	Pokrętko regulacji mocy piecyka gazowego jest uszkodzone.	Skontaktuj się z serwisem Yoer.
	Na urządzenie jest skierowany silny strumień powietrza.	Przenieś urządzenie w miejsce nie narażone na silny strumień powietrza.
Urządzenie nie pracuje efektywnie w trybie ogrzewania gazowego.	Wąż gazowy zablokowany, zagięty, zużyty lub uszkodzony.	Wymień wąż gazowy na nowy.
	Pokrętko regulacji mocy grzania jest ustawione w nieprawidłowej pozycji.	Przekręć pokrętko regulacji mocy grzania do pozycji 2 lub 3.
	Butla gazowa jest za mała.	Użyj rekomendowanej butli gazowej.
	Dysza jest zablokowana.	Skontaktuj się z serwisem Yoer.
Zapach spalin	Wąż gazowy zablokowany, zagięty, zużyty lub uszkodzony.	Wymień wąż gazowy na nowy.
	Uszkodzony element szamotowy.	Skontaktuj się z serwisem Yoer.



## ŚRODOWISKO



Produkt zawiera materiały nadające się do recyklingu. Nie wyrzucaj produktu razem z odpadami komunalnymi. Skontaktuj się z najbliższym punktem zbiórki odpadów.



## WARUNKI GWARANCJI I NAPRAWY

Gwarancja na produkt obejmuje usterki powstałe w wyniku błędów materiałowych lub produkcyjnych.

W ramach gwarancji producent zobowiązuje się do naprawy lub wymiany wszelkich wadliwych elementów, pod warunkiem, że urządzenie było używane zgodnie z instrukcją i nie było modyfikowane, naprawiane lub w jakikolwiek sposób naruszane przez nieupoważnioną do tego osobę, ani też uszkodzone w wyniku nieprawidłowego użycia lub transportu. Gwarancja nie obejmuje naturalnego zużycia się elementów, ani elementów łatwo tłukących się, jak szkło, czy ceramika.

Niniejsza gwarancja nie ogranicza ustawowych praw konsumenta ani innych praw, jakie konsument posiada zgodnie z obowiązującymi przepisami, które dotyczą zakupu przedmiotów użytkowych.

W przypadku roszczenia gwarancyjnego należy zwrócić się do specjalistycznego punktu sprzedaży lub bezpośrednio do autoryzowanego serwisu Yoer. W momencie składania reklamacji należy podać rodzaj usterki oraz dołączyć kopię dowodu zakupu.





# yoer

Beautiful and Intelligent Home Appliances

Yoer sp. z o.o.  
Bernardyńska 2  
64-000 Kościan  
Poland  
[www.yoer.pl](http://www.yoer.pl)

